

ПРАЙС-ЛИСТ DCM 2018

ТЕМАТИКА	СТРАНИЦА
КОМПАНИЯ	4
ПРОИЗВОДСТВЕННЫЙ ОТДЕЛ	5
ОТДЕЛ ПРОДАЖ	6
АССОРТИМЕНТ	8
РАСШИРЕНИЯ	12
УДОБРЕНИЯ	14
СЕМЕНА	15
РАЗБРАСЫВАТЕЛИ МИНЕРАЛЬНЫХ УДОБРЕНИЙ	СТРАНИЦА
SW5 M	16
SW5 E	18
S18 M	20
S18 E	22
SCU N	24
SCU DD	26
S24 M	28
S24 E	30
M36 M	32
M36 E	34
M42 ISO	36
АКСЕССУАРЫ	38
САД	42
БУРЫ	44
РАЗБРАСЫВАТЕЛИ СОЛИ	48
ОПЦИИ	52
УСЛОВИЯ ПРОДАЖИ	55

ИСТОРИЯ ИТАЛЬЯНСКОГО МАСТЕРСТВА



Фирма Dal Cero впервые была основана в 1980 году в городе Ронка (Верона), мы в основном специализировались на производстве разбрасывателей удобрений, тележек, буров и небольшой техники для сельского хозяйства.

В 2002 году Серджио и Диего Дал Черо основали свою новую фирму **DCM**, предназначенную для производства специализированных разбрасывателей удобрений, разбрасыватели соли и бур.

Даже после 38 лет цель фирмы остается построить инновационные машины, которые сочетают в себе только передовые технологии.

Для улучшения нашей деятельности мы всегда обращаем внимание на советы наших клиентов, дилеров и импортеров.

Благодаря заботе, увлечению и профессионализму наших коллег, **DCM** может предложить различные виды оборудования прочные и надежные машины для любого вида потребностей. Исходя из того что фирма, работает на мировой рынок, у нас есть инвестиционная политика, ориентированная на технологическое развитие нашего продукта, таким образом, наша фирма сможет удовлетворить самых требовательных клиентов.

DCM доверяет опыту официальных дилеров и импортеров для распространения своей продукции на итальянский и международные рынки: таким образом мы можем гарантировать высокий уровень в продажах и предоставлении необходимой помощи.

КАЧЕСТВО И ИННОВАЦИИ В КАЖДОМ ШАГЕ ПРОИЗВОДСТВА



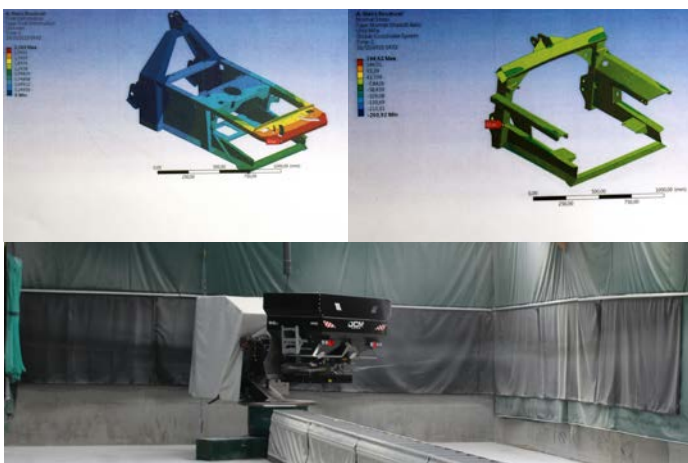
Дизайн

Продукты DCM разрабатываются и реализуются собственными силами, инженерами, которые используют и специализируются на высокотехнологичном ПРОГРАММНОМ ОБЕСПЕЧЕНИИ.



Управление производством

АСамая современная система управления позволяет контролировать в каждом моменте процессы деятельности с внутренним и внешней аспектами. Эта процедура обеспечивает определенные сроки поставки до конечного покупателя. Весь производственный цикл имеет важное значение для обеспечения полного контроля процесса, начиная с проектирования и заканчивая окончательным испытанием.



Испытания прозности и качества в специализированных центрах

Разбрасыватели удобрений DMC постоянно подвергаются испытаниям на герметичность и правильному распределению с использованием высокотехнологичного программного обеспечения и специализированных центров тестирования.



Запчасти

Наш отдел запасных частей хорошо организован для быстрой и безопасной перевозки грузов. Упаковка специально разработана для обеспечения целостности компонентов в случае транснациональными пересылка или длительными остановками.



DCM В МИРЕ

ДИРЕКТОР ПО ЭКСПОРТУ

Gianantonio Bertoni

+ 34 722 337 416 | export@dalcerometalworking.com

Skype: kornelia1979

ЭКСПОРТНЫЙ ОТДЕЛ

Eleonora Cervato

+ 39 045 7460455 | sales@dalcerometalworking.com

ТЕХНИЧЕСКОЕ ОБСЛУЖИВАНИЕ

Nicolò Vezzano

+ 39 351 5935288 | service@dalcerometalworking.com



DAL CERO METALWORKING S.N.C.
Via Moschina, 4 -37030 - Roncà (Verona) - ITALY

LINE SW5 M (МЕХАНИЧЕСКАЯ)



МОДЕЛЬ	ОБЪЕМ (Л.)	A= ГЛУБИНА (СМ) B= ШИРИНА МАШИНЫ (СМ)	СТРАНИЦА
SW5 M 600	590	A = 130 B = 110	16
SW5 M 800	830	A = 130 B = 110	16
SW5 M 1000	1010	A = 130 B = 110	16

ВИНОГРАДНИКИ И САДЫ

LINE SW5 E



МОДЕЛЬ	ОБЪЕМ (Л.)	A= ГЛУБИНА (СМ) B= ШИРИНА МАШИНЫ (СМ)	СТРАНИЦА
SW5 E 600	590	A = 130 B = 110	18
SW5 E 800	830	A = 130 B = 110	18
SW5 E 1000	1010	A = 130 B = 110	18

ВИНОГРАДНИКИ И САДЫ

LINE S18 M (МЕХАНИЧЕСКАЯ)



МОДЕЛЬ	ОБЪЕМ (Л.)	A= ГЛУБИНА (СМ) B= ШИРИНА МАШИНЫ (СМ)	СТРАНИЦА
S18 M 800	800	A = 116 B = 141	20
S18 M 1200	1170	A = 116 B = 141	20
S18 M 1600	1540	A = 116 B = 141	20

ВИНОГРАДНИКИ И САДЫ / ОТКРЫТОЕ ПОЛЕ

LINE S18 E  ISOBUS



МОДЕЛЬ	ОБЪЕМ (Л.)	А= ГЛУБИНА (СМ) В= ШИРИНА МАШИНЫ (СМ)	СТРАНИЦА
S18 E 800	800	A = 116 B = 141	22
S18 E 1200	1170	A = 116 B = 141	22
S18 E 1600	1540	A = 116 B = 141	22

ВИНОГРАДНИКИ И САДЫ / ОТКРЫТОЕ ПОЛЕ

LINE SCU N (МЕХАНИЧЕСКАЯ) КОМПСТ – МОНО ДИСК



МОДЕЛЬ	ОБЪЕМ (Л.)	А= ГЛУБИНА (СМ) В= ШИРИНА МАШИНЫ (СМ)	СТРАНИЦА
SCU N 700	730	A = 157 B = 115	24
SCU N 1000	1080	A = 157 B = 115	24
SCU N 1400	1430	A = 157 B = 115	24

ВИНОГРАДНИКИ И САДЫ

LINE SCU DD (МЕХАНИЧЕСКАЯ) КОМПСТ – ДВОЙНОЙ ДИСК



МОДЕЛЬ	ОБЪЕМ (Л.)	А= ГЛУБИНА (СМ) В= ШИРИНА МАШИНЫ (СМ)	СТРАНИЦА
SCU DD 700	730	A = 157 B = 115	26
SCU DD 1000	1080	A = 157 B = 115	26
SCU DD 1400	1430	A = 157 B = 115	26

ВИНОГРАДНИКИ И САДЫ / ОТКРЫТОЕ ПОЛЕ

ПРОФЕССИОНАЛЬНАЯ ПРОДУКЦИЯ

LINE S24 M (МЕХАНИЧЕСКАЯ)



МОДЕЛЬ	ОБЪЕМ (Л.)	A= ГЛУБИНА (СМ) B= ШИРИНА МАШИНЫ (СМ)	СТРАНИЦА
S24 M 900	900	A = 116 B = 180	28
S24 M 1200	1200	A = 116 B = 180	28
S24 M 1500	1500	A = 116 B = 220	28
S24 M 2000	2000	A = 116 B = 220	28

ОТКРЫТОЕ ПОЛЕ

LINE S24 E



МОДЕЛЬ	ОБЪЕМ (Л.)	A= ГЛУБИНА (СМ) B= ШИРИНА МАШИНЫ (СМ)	СТРАНИЦА
S24 E 900	900	A = 116 B = 180	30
S24 E 1200	1200	A = 116 B = 180	30
S24 E 1500	1500	A = 116 B = 220	30
S24 E 2000	2000	A = 116 B = 220	30

ОТКРЫТОЕ ПОЛЕ

LINE M36 M (МЕХАНИЧЕСКАЯ)



МОДЕЛЬ	ОБЪЕМ (Л.)	A= ГЛУБИНА (СМ) B= ШИРИНА МАШИНЫ (СМ)	СТРАНИЦА
M36 M 1500	1500	A = 160 B = 220	32
M36 M 2000	2000	A = 160 B = 220	32
M36 M 2500	2500	A = 160 B = 220	32
M36 M 3000	3000	A = 160 B = 220	32
M36 M 3200	3200	A = 160 B = 280	32
M36 M 3700	3700	A = 160 B = 280	32
M36 M 4200	4200	A = 160 B = 280	32

ОТКРЫТОЕ ПОЛЕ

LINE M36 E



ОТКРЫТОЕ ПОЛЕ

МОДЕЛЬ	ОБЪЕМ (Л.)	А= ГЛУБИНА (СМ) В= ШИРИНА МАШИНЫ (СМ)	СТРАНИЦА
M36 E 1500	1500	A = 178 B = 220	34
M36 E 2000	2000	A = 178 B = 220	34
M36 E 2500	2500	A = 178 B = 220	34
M36 E 3000	3000	A = 178 B = 220	34
M36 E 3200	3200	A = 178 B = 280	34
M36 E 3700	3700	A = 178 B = 280	34
M36 E 4200	4200	A = 178 B = 280	34

LINE M42 ISO

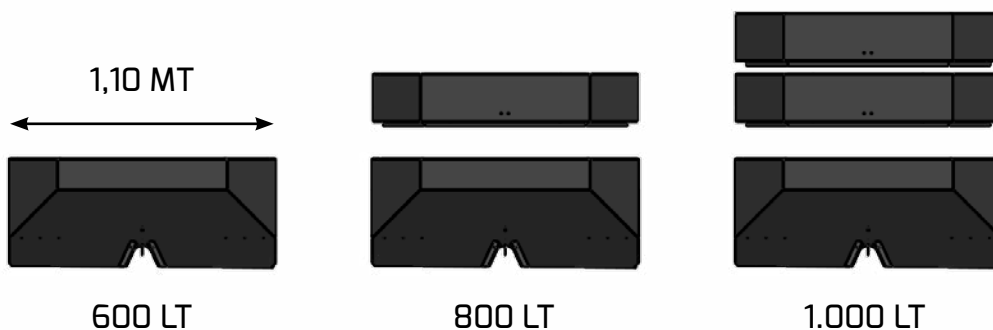
NOVUM SECTION CONTROL



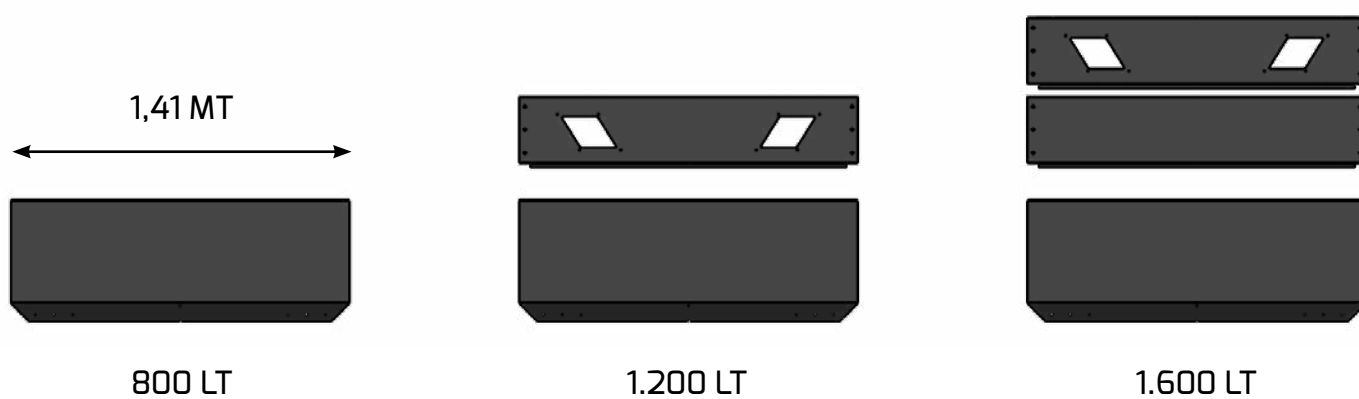
ОТКРЫТОЕ ПОЛЕ

МОДЕЛЬ	ОБЪЕМ (Л.)	А= ГЛУБИНА (СМ) В= ШИРИНА МАШИНЫ (СМ)	СТРАНИЦА
M42 ISO 1500	1500	A = 178 B = 220	36
M42 ISO 2000	2000	A = 178 B = 220	36
M42 ISO 2500	2500	A = 178 B = 220	36
M42 ISO 3000	3000	A = 178 B = 220	36
M42 ISO 3200	3200	A = 178 B = 280	36
M42 ISO 3700	3700	A = 178 B = 280	36
M42 ISO 4200	4200	A = 178 B = 280	36

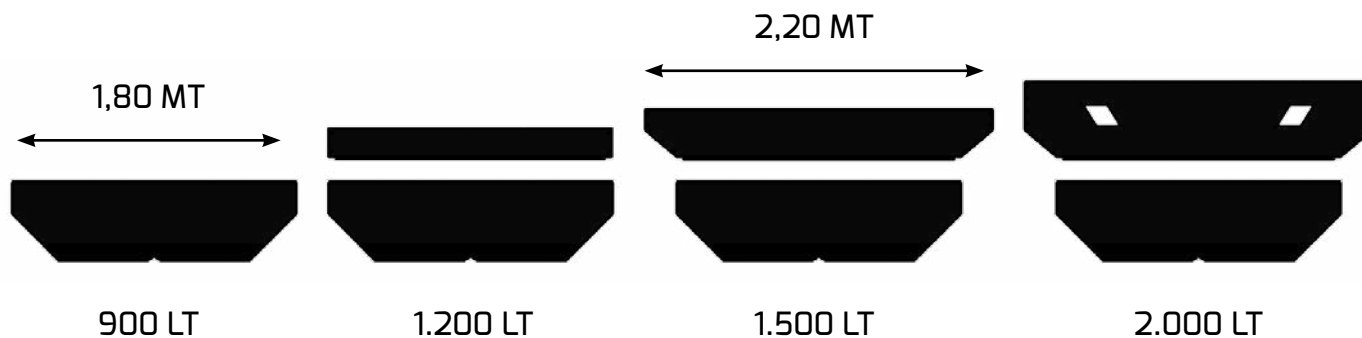
LINE SW5



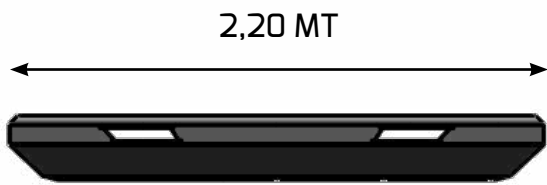
LINE S18



LINE S24



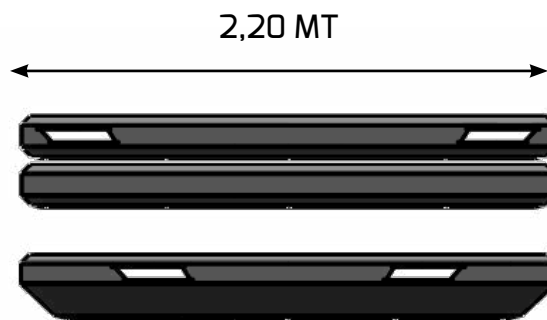
LINE M36 - M42



1.500 LT



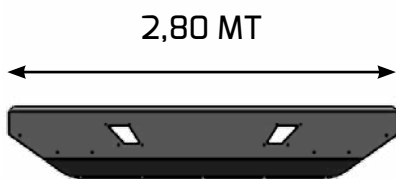
2.000 LT



2.500 LT



3.000 LT



3.200 LT



3.700 LT



4.200 LT

МАКСИМАЛЬНАЯ ШИРИНА РАЗБРАСЫВАНИЯ В ЗАВИСИМОСТИ ОТ ТИПА УДОБРЕНИЙ

КАЧАТЬ НАШЕ БЕСПЛАТНОЕ ПРИЛОЖЕНИЕ, ЧТОБЫ НАЙТИ ПРАВИЛЬНУЮ УСТАНОВКУ ВИДУ УДОБРЕНИЙ









		ТИПА УДОБРЕНИЙ				
Типа Удобрений		SW5 M SW5 E	S18 M S18 E	S24 M S24 E	M36 M M36 E	M42 ISO Novum Section Control
	Нитрат аммония Нитрат кальция	18 м.	18 м.	24 м.	36 м.	42 м.
	Хлористый калий	18 м.	18 м.	24 м.	36 м.	42 м.
	Гранулированный карбамид	18 м.	18 м.	24 м.	30 м.	36 м.
	Прилированный карбамид	15 м.	15 м.	15 м.	24 м.	25 м.
	Смесь	18 м.	18 м.	18 м.	30 м.	36 м.

МАКСИМАЛЬНАЯ ШИРИНА РАЗБРАСЫВАНИЯ В ЗАВИСИМОСТИ ОТ ТИПА СЕМЯН

СКАЧАТЬ НАШЕ БЕСПЛАТНОЕ ПРИЛОЖЕНИЕ, ЧТОБЫ НАЙТИ ПРАВИЛЬНУЮ УСТАНОВКУ



		ТИПА СЕМЯН				
Типа Семян		SW5 M SW5 E	S18 M S18 E	S24 M S24 E	M36 M M36 E	M42 ISO Novum Section Control
	Пшеница (Вика) Горошек мохнатый	18 м.	18 м.	24 м.	36 м.	42 м.
	Овес / Рис (сухой)	18 м.	18 м.	24 м.	36 м.	42 м.
	Ячмень Рожь	18 м.	18 м.	24 м.	30 м.	36 м.
	Семена рапса Белыц клевер	15 м.	15 м.	15 м.	24 м.	25 м.
	Желтая горчица	18 м.	18 м.	18 м.	30 м.	36 м.
	Многолетние злаковые травы	15 м.	15 м.	15 м.	24 м.	25 м.

LINE
SW5 M

- 1 Карты внесения (рабочая ширина и кг / га) с бесплатным приложением (iOS или Android)
- 2 Редуктор в масляной ванне (полностью герметичен)
- 3 Точная и простая регулировка скорости внесения
- 4 Независимое гидравлическое открытие окна подачи (R - L или вместе)
- 5 Регулируемые лопатки для установки рабочей ширины в соответствии с типом удобрения (10-18 м.)
- 6 Актуатор может быть деактивирован
- 7 Отражающие отражатели и светоотражающая лента белого / красного цвета для безопасности дорожного движения



СТАНДАРТНАЯ КОМПЛЕКТАЦИЯ

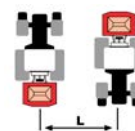
	SW5 M	SW5 M INOX
Ширина разбрасывания (м)	10 - 18 (Зависит от типа удобрения)	10 - 18 (Зависит от типа удобрения)
Рабочая ширина (м) с двойным конвейером (ОПЦИЯ)	2 - 5	2 - 5
Стандартная емкость бункера (л)	600	600
Максимальная емкость бункера (л)	1.000	1.000
Максимальная ширина бункера (см)	110	110
Карданный вал ВОМ со предохранительным болтом L=1000 мм (1-3 / 8" Z6 Ø 25 key 8)	✓	✓
Карты внесения для регулирования кг / га за счет вида удобрения	✓	✓
Защитные решетки из НЕРЖАВЕЮЩЕЙ СТАЛИ	✓	✓
Порошковая покраска износостойкой рамы (катафорез)	✓	✓
Износостойкий бункер с порошковой покраской (катафорез)	✓	N.D.
Бункер из НЕРЖАВЕЮЩЕЙ СТАЛИ	N.D.	✓
Регулируемые лопатки от 10 до 18 м. (без изменения типа лопаток)	✓	✓
Дно бункера, открывающие / закрывающие ползунки, разбрасывающие диски, распределяющие лопасти, защитный кожух, гайки и болты и агитаторы из НЕРЖАВЕЮЩЕЙ СТАЛИ	✓	✓
3-х точечная навеска кат. I и II	✓	✓
Защита распределительных дисков в соответствии с законодательством	✓	✓
Отражатели и светоотражающая лента белого / красного цвета для безопасности дорожного движения	✓	✓
Независимые ползунки открытия / закрытия	ГИДРАВЛИКА Требуются 2 гидравлические муфты двойного действия	ГИДРАВЛИКА Требуются 2 гидравлические муфты двойного действия
Редуктор в масляной ванне (полностью герметичен)	✓	✓

N.D. = Не доступно | ✓ = Стандарт

МОДЕЛЬ	МАКС. ЗАГРУЗКА (КГ)	ВОМ	A = ГЛУБИНА (СМ) B = ШИРИНА (СМ)	ВЫСОТА ЗАГРУЗКИ (СМ)	ВЕС (КГ)
SW5 M 600	1000	540	A = 130 B = 110	100	240
SW5 M 800	1000	540	A = 130 B = 110	120	260
SW5 M 1000	1000	540	A = 130 B = 110	140	280

**РАБОЧАЯ
ШИРИНА**

10-18 м.
Зависит от типа удобрения (см. на стр. 14-15)



1



4

ЦЕНА	КОД		ОБЪЕМ (л.)	ЕВРО	
	ОКРАСКА	НЕРЖ. СТАЛЬ		ОКРАСКА	НЕРЖ. СТАЛЬ
SW5 м 600	713110600	713110600X	590	4.500,00	5.500,00
SW5 м 800	713110800	713110800X	830	4.800,00	6.000,00
SW5 м 1000	713111000	713111000X	1010	5.100,00	6.500,00

ОПЦИИ

	КОД	ФОТО	ЕВРО
ДВОЙНОЙ КОНВЕЙЕР ИЗ НЕРЖАВЕЮЩЕЙ СТАЛИ Регулируется от 2 до 5 м. Возможность распространения: R-L или вместе	613100001	1	745,00
КОМПЛЕКТ ГИДРАВЛИКИ ДЛЯ НЕЗАВИСИМОГО ПРИВОДА РАЗБРСЫВАЮЩИХ ДИСКОВ Гидравлический комплект позволяет поддерживать непрерывный ход разбрасывающих дисков (540 об / мин) даже при меньшем числе оборотов двигателя трактора. С этой системой, экономия топлива гарантирована	613100002	6	1.260,00
НАБОР КОНТРОЛЯ КОЛИЧЕСТВА Набор регулирования количества необходимо приложить к двойному транспортеру из НЕРЖАВЕЮЩЕЙ СТАЛИ (ОПЦИОННОМУ) Этот набор позволяет проверить эффективное количество удобрения которое приходит от окна подачи бункера. Через градуированный масштаб (поставленный с набором) он может найти точную регулировку.	613100003	3	315,00
ПЛАСТИКОВАЯ КРЫШКА	613100004-2	14	310,00
КОМПЛЕКТ ЛЕД СВЕТОВЫХ ПРИБОРОВ	613100005	4	265,00
УПРАВЛЕНИЕ НА ДВЕ СТОРОНЫ ИЗ ТРАКТОРА Только с гидравлическим переключателем двойного действия	610900005	7	340,00
АДАПТЕР ДЛЯ КАРДАННОГО ВАЛА (1-3/8" Z6_1-3/8" Z8)	424000017	8	85,00
ТЕЛЕЖКА ДЛЯ ПЕРЕМЕЩЕНИЯ РАЗБРСЫВАТЕЛЯ	613100006	5	240,00

LINE

SW5 E



- 1 Блок управления ISOBUS (ISO 11783)
- 2 Самокалибрующаяся и непрерывная система взвешивания (с 4 датчиками нагрузки)
- 3 Редуктор в масляной ванне (полностью герметичен)
- 4 Автоматическая система дозирования (с помощью электрических приводов) в зависимости от скорости движения трактора (DPAE)
- 5 Регулируемые лопасти для установки рабочей ширины в соответствии с типом удобрения (10-18 м.)
- 6 Возможность отключения мешалки
- 7 Отражающие отражатели и светоотражающая лента белого / красного цвета для безопасности дорожного движения

СТАНДАРТНАЯ КОМПЛЕКТАЦИЯ

	SW5 E	SW5 E INOX
Ширина разбрасывания (м)	10 – 18 (Зависит от типа удобрения)	10 – 18 (Зависит от типа удобрения)
Рабочая ширина (м) с двойным конвейером (ОПЦИЯ)	2 - 5	2 - 5
Стандартная емкость бункера (л)	600	600
Максимальная емкость бункера (л)	1.000	1.000
Максимальная ширина бункера (см)	110	110
Карданный вал ВОМ со предохранительным болтом L=1000 мм (1-3 / 8" Z6 Ø 25 key 8)	✓	✓
Карты внесения для регулирования кг / га за счет вида удобрения	✓	✓
Защитные решетки из НЕРЖАВЕЮЩЕЙ СТАЛИ	✓	✓
Порошковая покраска износостойкой рамы (катафорез)	✓	✓
Износостойкий бункер с порошковой покраской (катафорез)	✓	N.D.
Бункер из НЕРЖАВЕЮЩЕЙ СТАЛИ	N.D.	✓
Регулируемые лопасти от 10 до 18 м. (без изменения типа лопаток)	✓	✓
Дно бункера, открывающиеся / закрывающиеся ползунки, разбрасывающие диски, распределяющие лопасти, защитный кожух, гайки и болты и агитаторы из НЕРЖАВЕЮЩЕЙ СТАЛИ	✓	✓
3-х точечная навеска кат. I и II	✓	✓
Защита распределительных дисков в соответствии с законодательством	✓	✓
Отражатели и светоотражающая лента белого / красного цвета для безопасности дорожного движения	✓	✓
Независимые ползунки открытия / закрытия	ЭЛЕКТРИКА	ЭЛЕКТРИКА
Редуктор в масляной ванне (полностью герметичен)	✓	✓
МОНИТОР С 7-ДЮЙМОВЫМ ЦВЕТНЫМ экраном в комплекте с GPS-АНТЕННОЙ, кабелем ISOBUS 11783 и подставками. Просмотр на мониторе: УПРАВЛЕНИЕ МАШИНОЙ и РЕГИСТРАЦИЯ ДАННЫХ	ОПЦИЯ	ОПЦИЯ
МОНИТОР С 8-ДЮЙМОВЫМ ЦВЕТНЫМ экраном ISOBUS TOPCON X23 в комплекте с GPS-АНТЕННОЙ, кабелем ISOBUS 11783 и поддерживает. Просмотр на мониторе: УПРАВЛЕНИЕ МАШИНОЙ, РЕГИСТРАЦИЯ ДАННЫХ, ПАРАЛЛЕЛЬНОЕ РУКОВОДСТВО и ПЕРЕМЕННАЯ СКОРОСТЬ (для этой опции вы должны приобрести код лицензии 619900001)	ОПЦИЯ	ОПЦИЯ
САМОКАЛИБРОВКА И НЕПРЕРЫВНАЯ СИСТЕМА ВЗВЕШИВАНИЯ (С 4 ДАТЧИКАМИ НАГРУЗКИ)	✓	✓
Автоматическая система дозирования в соответствии со скоростью движения трактора (DPAE)	✓	✓
Автокоррекция на склонах (до 25 °)	✓	✓
КАБЕЛЬ ISO 11783 Если у вас есть параллельная направляющая ISOBUS или трактор ISOBUS, вы можете подключиться непосредственно к машине. ВНИМАНИЕ: если у вас есть монитор ISOBUS, обратитесь к производителю, если вам нужно ВКЛЮЧИТЬ некоторые дополнительные лицензии на монитор (особенно для ПЕРЕМЕННОЙ СКОРОСТИ)	✓	✓

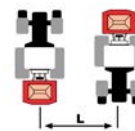
N.D. = Не доступно | ✓ = Стандарт

МОДЕЛЬ	МАКС. ЗАГРУЗКА (КГ)	ВОМ	A = ГЛУБИНА (СМ) B = ШИРИНА (СМ)	ВЫСОТА ЗАГРУЗКИ (СМ)	ВЕС (КГ)
SW5 E 600	1000	540	A = 130 B = 110	100	250
SW5 E 800	1000	540	A = 130 B = 110	120	270
SW5 E 1000	1000	540	A = 130 B = 110	140	290



РАБОЧАЯ ШИРИНА

10-18 м.
Зависит от типа удобрения (см. на стр. 14-15)



ЦЕНА	КОД		ОБЪЕМ (Л.)	ЕВРО	
	ОКРАСКА	НЕРЖ. СТАЛЬ		ОКРАСКА	НЕРЖ. СТАЛЬ
SW5 € 600	713110600-E	713110600X-E	590	10.000,00	11.000,00
SW5 € 800	713110800-E	713110800X-E	830	10.300,00	11.500,00
SW5 € 1000	713111000-E	713111000X-E	1010	10.600,00	12.000,00

ОПЦИИ	КОД	ФОТО	ЕВРО
ДВОЙНОЙ КОНВЕЙЕР ИЗ НЕРЖАВЕЮЩЕЙ СТАЛИ Регулируется от 2 до 5 м. Возможность распространения: R-L или вместе	613100001	1	745,00
КОМПЛЕКТ ГИДРАВЛИКИ ДЛЯ НЕЗАВИСИМОГО ПРИВОДА РАЗБРСЫВАЮЩИХ ДИСКОВ Гидравлический комплект позволяет поддерживать непрерывный ход разбрасывающих дисков (540 об / мин) даже при меньшем числе оборотов двигателя трактора. С этой системой, экономия топлива гарантирована	613100002	6	1.260,00
НАБОР КОНТРОЛЯ КОЛИЧЕСТВА Набор регулирования количества необходимо приложить к двойному транспортеру из НЕРЖАВЕЮЩЕЙ СТАЛИ (ОПЦИОННОМУ) Этот набор позволяет проверить эффективное количество удобрения которое приходит от окна подачи бункера. Через градуированный масштаб (поставленный с набором) он может найти точную регулировку.	613100003	3	315,00
ПЛАСТИКОВАЯ КРЫШКА	613100004-2	14	310,00
КОМПЛЕКТ ЛЕД СВЕТОВЫХ ПРИБОРОВ	613100005	4	265,00
УПРАВЛЕНИЕ НА ДВЕ СТОРОНЫ ИЗ ТРАКТОРА Только с гидравлическим переключателем двойного действия	610900005	7	340,00
АДАПТЕР ДЛЯ КАРДАННОГО ВАЛА (1-3/8" Z6_1-3/8" Z8)	424000017	8	85,00
ТЕЛЕЖКА ДЛЯ ПЕРЕМЕЩЕНИЯ РАЗБРСЫВАТЕЛЯ	613100006	5	240,00
ОПЦИИ ЭЛЕКТРИКИ			
МОНИТОР С 7-ДИЙМОВЫМ ЦВЕТНЫМ экраном в комплекте с GPS-АНТЕННОЙ , кабелем ISOBUS 11783 и подставками. Просмотр на мониторе: УПРАВЛЕНИЕ МАШИНОЙ и РЕГИСТРАЦИЯ ДАННЫХ	619900002	9	2.450,00
МОНИТОР С 8-ДИЙМОВЫМ ЦВЕТНЫМ экраном ISOBUS TOPCON X23 в комплекте с GPS-АНТЕННОЙ , кабелем ISOBUS 11783 и поддерживает. Просмотр на мониторе: УПРАВЛЕНИЕ МАШИНОЙ, РЕГИСТРАЦИЯ ДАННЫХ, ПАРАЛЛЕЛЬНОЕ РУКОВОДСТВО и ПЕРЕМЕННАЯ СКОРОСТЬ (для этой опции вы должны приобрести код лицензии 619900001)	619900005	10	6.550,00
ЛИЦЕНЗИЯ на включение ПЕРЕМЕННОЙ СКОРОСТИ на БЛОК УПРАВЛЕНИЯ	619900001	-	1.430,00

LINE
S18 M



- 1 Карты внесения (рабочая ширина и кг / га) с бесплатным приложением (iOS или Android)
- 2 Редуктор в масляной ванне (полностью герметичен)
- 3 Точная и простая регулировка скорости внесения
- 4 Независимое гидравлическое открытие окна подачи (R - L или вместе)
- 5 Регулируемые лопатки для установки рабочей ширины в соответствии с типом удобрения (10-18 м.)
- 6 Актуатор может быть деактивирован
- 7 Отражающие отражатели и светоотражающая лента белого / красного цвета для безопасности дорожного движения

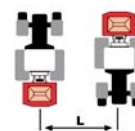
СТАНДАРТНАЯ КОМПЛЕКТАЦИЯ	S18 M	S18 M INOX
Ширина разбрасывания (м)	10 - 18 (Зависит от типа удобрения)	10 - 18 (Зависит от типа удобрения)
Рабочая ширина (м) с двойным конвейером (ОПЦИЯ)	2 - 5	2 - 5
Стандартная емкость бункера (л)	800	800
Максимальная емкость бункера (л)	1.600	1.600
Максимальная ширина бункера (см)	141	141
Карданный вал ВОМ со предохранительным болтом L=1000 мм (1-3 / 8" Z6 Ø 25 key 8)	✓	✓
Карты внесения для регулирования кг / га за счет вида удобрения	✓	✓
Защитные решетки из НЕРЖАВЕЮЩЕЙ СТАЛИ	✓	✓
Порошковая покраска износостойкой рамы (катафорез)	✓	✓
Износостойкий бункер с порошковой покраской (катафорез)	✓	N.D.
Бункер из НЕРЖАВЕЮЩЕЙ СТАЛИ	N.D.	✓
Регулируемые лопатки от 10 до 18 м. (без изменения типа лопаток)	✓	✓
Дно бункера, открывающие / закрывающие ползунки, разбрасывающие диски, распределяющие лопасти, защитный кожух, гайки и болты и агитаторы из НЕРЖАВЕЮЩЕЙ СТАЛИ	✓	✓
3-х точечная навеска кат. I и II	✓	✓
Защита распределительных дисков в соответствии с законодательством	✓	✓
Отражатели и светоотражающая лента белого / красного цвета для безопасности дорожного движения	✓	✓
Независимые ползунки открытия / закрытия	ГИДРАВЛИКА Требуются 2 гидравлические муфты двойного действия	ГИДРАВЛИКА Требуются 2 гидравлические муфты двойного действия
Редуктор в масляной ванне (полностью герметичен)	✓	✓

N.D. = Не доступно | ✓ = Стандарт

МОДЕЛЬ	МАКС. ЗАГРУЗКА (КГ)	ВОМ	A = ГЛУБИНА (СМ) B = ШИРИНА (СМ)	ВЫСОТА ЗАГРУЗКИ (СМ)	ВЕС (КГ)
S18 м 800	1600	540	A = 116 B = 141	114	250
S18 м 1200	1600	540	A = 116 B = 141	142	270
S18 м 1600	1600	540	A = 116 B = 141	169	290

**РАБОЧАЯ
ШИРИНА**

10-18 м.
Зависит от типа удобрения (см. на стр. 14-15)



ЦЕНА	КОД		ОБЪЕМ (л.)	ЕВРО	
	ОКРАСКА	НЕРЖ. СТАЛЬ		ОКРАСКА	НЕРЖ. СТАЛЬ
S18 м 800	713120800	713120800X	800	4.450,00	5.350,00
S18 м 1200	713121200	713121200X	1170	4.850,00	5.950,00
S18 м 1600	713121600	713121600X	1540	5.300,00	6.600,00

ОПЦИИ	КОД	ФОТО	ЕВРО
РЕГУЛИРУЕМЫЕ ST-ЛОПАТКИ (запатентованные) от 10 до 24 м. щелчком (без изменения типа лопаток)	612200003	13	490,00
ФИКСИРОВАННЫЕ ЛОПАСТИ МОД. K24 М. С этими лопастями можно работать только на 24 метра. Чтобы сделать 10-18 м. используйте лопасти, поставляемые с машиной	612200016	11	190,00
КОМПЛЕКТ ОГРАНИЧИТЕЛЬ-С/ГИДРАВЛИЧЕСКАЯ АКТИВАЦИЯ (система ограничения) ПРАВЫЙ , гидравлическим цилиндром. Требуется 1 гидравлический выключатель двойного действия на тракторе.	613100007	2	1.080,00
КОМПЛЕКТ ОГРАНИЧИТЕЛЬ-С/ГИДРАВЛИЧЕСКАЯ АКТИВАЦИЯ (система ограничения) ЛЕВЫЙ , гидравлическим цилиндром. Требуется 1 гидравлический выключатель двойного действия на тракторе.	613100008	2	1.080,00
ЛЕВЫЙ «СПЕЦИАЛЬНЫЙ» ЛОТОК (система экономии для ограничения границ)	612200008	17	180,00
ПРАВЫЙ «СПЕЦИАЛЬНЫЙ» ЛОТОК (система экономии для ограничения границ)	612200013	17	180,00
ДВОЙНОЙ КОНВЕЙЕР ИЗ НЕРЖАВЕЮЩЕЙ СТАЛИ Регулируется от 2 до 5 м. Возможность распространения: R-L или вместе	613100001	1	745,00
КОМПЛЕКТ ГИДРАВЛИКИ ДЛЯ НЕЗАВИСИМОГО ПРИВОДА РАЗБРСЫВАЮЩИХ ДИСКОВ Гидравлический комплект позволяет поддерживать непрерывный ход разбрасывающих дисков (540 об / мин) даже при меньшем числе оборотов двигателя трактора. С этой системой, экономия топлива гарантирована	613100002	6	1.260,00
НАБОР КОНТРОЛЯ КОЛИЧЕСТВА Набор регулирования количества необходимо приложить к двойному транспортеру из НЕРЖАВЕЮЩЕЙ СТАЛИ (ОПЦИОННОМУ) Этот набор позволяет проверить эффективное количество удобрения которое приходит от окна подачи бункера. Через градуированный масштаб (поставленный с набором) он может найти точную регулировку.	613100003	3	315,00
ПЛАСТИКОВАЯ КРЫШКА	613100010-2	14	460,00
КОМПЛЕКТ ЛЕД СВЕТОВЫХ ПРИБОРОВ	613100005	4	265,00
УПРАВЛЕНИЕ НА ДВЕ СТОРОНЫ ИЗ ТРАКТОРА Только с гидравлическим переключателем двойного действия	610900005	7	340,00
АДАПТЕР ДЛЯ КАРДАННОГО ВАЛА (1-3/8" Z6_1-3/8" Z8)	424000017	8	85,00
ТЕЛЕЖКА ДЛЯ ПЕРЕМЕЩЕНИЯ РАЗБРСЫВАТЕЛЯ	613100006	5	240,00

LINE

S18 E



- 1 Блок управления ISOBUS (ISO 11783)
- 2 Самокалибрующаяся и непрерывная система взвешивания (с 4 датчиками нагрузки)
- 3 Редуктор в масляной ванне (полностью герметичен)
- 4 Автоматическая система дозирования (с помощью электрических приводов) в зависимости от скорости движения трактора (DPAE)
- 5 Регулируемые лопатки для установки рабочей ширины в соответствии с типом удобрения (10-18 м.)
- 6 Возможность отключения мешалки
- 7 Отражающие отражатели и светоотражающая лента белого / красного цвета для безопасности дорожного движения

СТАНДАРТНАЯ КОМПЛЕКТАЦИЯ

	S18 E	S18 E INOX
Ширина разбрасывания (м)	10 – 18 (Зависит от типа удобрения)	10 – 18 (Зависит от типа удобрения)
Рабочая ширина (м) с двойным конвейером (ОПЦИЯ)	2 - 5	2 - 5
Стандартная емкость бункера (л)	800	800
Максимальная емкость бункера (л)	1.600	1.600
Максимальная ширина бункера (см)	141	141
Карданный вал ВОМ со предохранительным болтом L=1000 мм (1-3 / 8" Z6 Ø 25 key 8)	✓	✓
Карты внесения для регулирования кг / га за счет вида удобрения	✓	✓
Защитные решетки из НЕРЖАВЕЮЩЕЙ СТАЛИ	✓	✓
Порошковая покраска износостойкой рамы (катафорез)	✓	✓
Износостойкий бункер с порошковой покраской (катафорез)	✓	N.D.
Бункер из НЕРЖАВЕЮЩЕЙ СТАЛИ	N.D.	✓
Регулируемые лопатки от 10 до 18 м. (без изменения типа лопаток)	✓	✓
Дно бункера, открывающие / закрывающие ползунки, разбрасывающие диски, распределяющие лопасти, защитный кожух, гайки и болты и агитаторы из НЕРЖАВЕЮЩЕЙ СТАЛИ	✓	✓
3-х точечная навеска кат. I и II	✓	✓
Защита распределительных дисков в соответствии с законодательством	✓	✓
Отражатели и светоотражающая лента белого / красного цвета для безопасности дорожного движения	✓	✓
Независимые ползунки открытия / закрытия	ЭЛЕКТРИКА	ЭЛЕКТРИКА
Редуктор в масляной ванне (полностью герметичен)	✓	✓
МОНИТОР С 7-ДИЮМОВЫМ ЦВЕТНЫМ экраном в комплекте с GPS-АНТЕННОЙ, кабелем ISOBUS 11783 и подставками. Просмотр на мониторе: УПРАВЛЕНИЕ МАШИНОЙ и РЕГИСТРАЦИЯ ДАННЫХ	ОПЦИЯ	ОПЦИЯ
МОНИТОР С 8-ДИЮМОВЫМ ЦВЕТНЫМ экраном ISOBUS TOPCON X23 в комплекте с GPS-АНТЕННОЙ, кабелем ISOBUS 11783 и поддерживает. Просмотр на мониторе: УПРАВЛЕНИЕ МАШИНОЙ, РЕГИСТРАЦИЯ ДАННЫХ, ПАРАЛЛЕЛЬНОЕ РУКОВОДСТВО и ПЕРЕМЕННАЯ СКОРОСТЬ (для этой опции вы должны приобрести код лицензии 619900001)	ОПЦИЯ	ОПЦИЯ
САМОКАЛИБРОВКА И НЕПРЕРЫВНАЯ СИСТЕМА ВЗВЕШИВАНИЯ (С 4 ДАТЧИКАМИ НАГРУЗКИ)	✓	✓
Автоматическая система дозирования в соответствии со скоростью движения трактора (DPAE)	✓	✓
Автокоррекция на склонах (до 25 °)	✓	✓
КАБЕЛЬ ISO 11783 Если у вас есть параллельная направляющая ISOBUS или трактор ISOBUS, вы можете подключиться непосредственно к машине. ВНИМАНИЕ: если у вас есть монитор ISOBUS, обратитесь к производителю, если вам нужно ВКЛЮЧИТЬ некоторые дополнительные лицензии на монитор (особенно для ПЕРЕМЕННОЙ СКОРОСТИ)	✓	✓

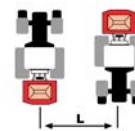
N.D. = Не доступно | ✓ = Стандарт

МОДЕЛЬ	МАКС. ЗАГРУЗКА (КГ)	ВОМ	A = ГЛУБИНА (СМ) B = ШИРИНА (СМ)	ВЫСОТА ЗАГРУЗКИ (СМ)	ВЕС (КГ)
S18 E 800	1600	540	A = 116 B = 141	114	260
S18 E 1200	1600	540	A = 116 B = 141	142	280
S18 E 1600	1600	540	A = 116 B = 141	169	300



РАБОЧАЯ ШИРИНА

10-18 м.
Зависит от типа удобрения (см. на стр. 14-15)



ЦЕНА	КОД		ОБЪЕМ (Л.)	ЕВРО	
	ОКРАСКА	НЕРЖ. СТАЛЬ		ОКРАСКА	НЕРЖ. СТАЛЬ
518 € 800	713120800-E	713120800X-E	800	9.950,00	10.800,00
518 € 1200	713121200-E	713121200X-E	1170	10.350,00	11.400,00
518 € 1600	713121600-E	713121600X-E	1540	10.800,00	12.050,00

ОПЦИИ	КОД	ФОТО	ЕВРО
РЕГУЛИРУЕМЫЕ ST-ЛОПАТКИ (запатентованные) от 10 до 24 м. щелчком (без изменения типа лопаток)	612200003	13	490,00
ФИКСИРОВАННЫЕ ЛОПАСТИ МОД. К24 М. С этими лопастями можно работать только на 24 метра. Чтобы сделать 10-18 м. используйте лопасти, поставляемые с машиной	612200016	11	190,00
КОМПЛЕКТ ОГРАНИЧИТЕЛЬ-С/ГИДРАВЛИЧЕСКАЯ АКТИВАЦИЯ (система ограничения) ПРАВЫЙ , гидравлическим цилиндром. Требуется 1 гидравлический выключатель двойного действия на тракторе. Уменьшение дозы регулируется автоматическим нажатием "BORDER ON" в компьютере	613100007	2	1.080,00
КОМПЛЕКТ ОГРАНИЧИТЕЛЬ-С/ГИДРАВЛИЧЕСКАЯ АКТИВАЦИЯ (система ограничения) ЛЕВЫЙ , гидравлическим цилиндром. Требуется 1 гидравлический выключатель двойного действия на тракторе. Уменьшение дозы регулируется автоматическим нажатием "BORDER ON" в компьютере	613100008	2	1.080,00
ЛЕВЫЙ «СПЕЦИАЛЬНЫЙ» ЛОТОК (система экономии для ограничения границ)	612200008	17	180,00
ПРАВЫЙ «СПЕЦИАЛЬНЫЙ» ЛОТОК (система экономии для ограничения границ)	612200013	17	180,00
ДВОЙНОЙ КОНВЕЙЕР ИЗ НЕРЖАВЕЮЩЕЙ СТАЛИ Регулируется от 2 до 5 м. Возможность распространения: R-L или вместе	613100001	1	745,00
КОМПЛЕКТ ГИДРАВЛИКИ ДЛЯ НЕЗАВИСИМОГО ПРИВОДА РАЗБРАСЫВАЮЩИХ ДИСКОВ Гидравлический комплект позволяет поддерживать непрерывный ход разбрасывающих дисков (540 об / мин) даже при меньшем числе оборотов двигателя трактора. С этой системой, экономия топлива гарантирована	613100002	6	1.260,00
НАБОР КОНТРОЛЯ КОЛИЧЕСТВА Набор регулирования количества необходимо приложить к двойному транспортеру из НЕРЖАВЕЮЩЕЙ СТАЛИ (ОПЦИОННОМУ) Этот набор позволяет проверить эффективное количество удобрения которое приходит от окна подачи бункера. Через градуированный мультиметр (поставленный с набором) он может найти точную регулировку.	613100003	3	315,00
ПЛАСТИКОВАЯ КРЫШКА	613100010-2	14	460,00
КОМПЛЕКТ ЛЕД СВЕТОВЫХ ПРИБОРОВ	613100005	4	265,00
УПРАВЛЕНИЕ НА ДВЕ СТОРОНЫ ИЗ ТРАКТОРА Только с гидравлическим переключателем двойного действия	610900005	7	340,00
АДАПТЕР ДЛЯ КАРДАННОГО ВАЛА (1-3/8" Z6_1-3/8" Z8)	424000017	8	85,00
ТЕЛЕЖКА ДЛЯ ПЕРЕМЕЩЕНИЯ РАЗБРАСЫВАТЕЛЯ	613100006	5	240,00
ОПЦИИ ЭЛЕКТРИКИ			
МОНИТОР С 7-ДЮЙМОВЫМ ЦВЕТНЫМ экраном в комплекте с GPS-АНТЕННОЙ , кабелем ISOBUS 11783 и подставками. Просмотр на мониторе: УПРАВЛЕНИЕ МАШИНОЙ и РЕГИСТРАЦИЯ ДАННЫХ	619900002	9	2.450,00
МОНИТОР С 8-ДЮЙМОВЫМ ЦВЕТНЫМ экраном ISOBUS TOPCON X23 в комплекте с GPS-АНТЕННОЙ , кабелем ISOBUS 11783 и поддерживает. Просмотр на мониторе: УПРАВЛЕНИЕ МАШИНОЙ , РЕГИСТРАЦИЯ ДАННЫХ , ПАРАЛЛЕЛЬНОЕ РУКОВОДСТВО и ПЕРЕМЕННАЯ СКОРОСТЬ (для этой опции вы должны приобрести код лицензии 619900001)	619900005	10	6.550,00
ЛИЦЕНЗИЯ на включение ПЕРЕМЕННОЙ СКОРОСТИ на БЛОК УПРАВЛЕНИЯ	619900001	-	1.430,00

LINE
SCU N



- 1 Регулировка двойного распределения
- 2 Медленно вращающаяся мешалка (77 об / мин) для ограничения гранул удобрения от разрушения, распыления и нагрева
- 3 Отражающие отражатели и светоотражающая лента белого / красного цвета для безопасности дорожного движения

СТАНДАРТНАЯ КОМПЛЕКТАЦИЯ

	SCU/N	SCU/N INOX
Ширина разбрасывания (м)	6 - 16 (Зависит от типа удобрения)	6 - 16 (Зависит от типа удобрения)
Стандартная емкость бункера (л)	730	730
Макс. Емкость бункера (л)	1400	1400
Макс. ширина бункера (см)	115	115
Карданный вал (ВОМ) PULL COLLAR L=1000 мм (1-3/8" Z6_1-3/8" Z6 со сцеплением)	✓	✓
Порошковая покраска износостойкой рамы, бункера и мешалки	✓	✓
Бункер из НЕРЖАВЕЮЩЕЙ СТАЛИ	N.D.	✓
Открывающие / закрывающие ползунки, распределяющий диск, распределяющие лопасти, защитный кожух, гайки и болты из НЕРЖАВЕЮЩЕЙ СТАЛИ	✓	✓
Защита распределительных дисков в соответствии с законодательством	✓	✓
Отражатели и светоотражающая лента белого / красного цвета для безопасности дорожного движения	✓	✓
Ползунки открытия / закрытия	ГИДРАВЛИЧЕСКИ Требуется 1 гидравлическая муфта двойного действия	ГИДРАВЛИЧЕСКИ Требуется 1 гидравлическая муфта двойного действия
Редуктор EPICYCLOIDAL в масляной ванне (полностью герметичный) с зубчатым колесом из ЗАКАЛЕННОЙ СТАЛИ	✓	✓
Медленно вращающаяся мешалка (77 об / мин) для ограничения разрушения, измельчения и нагрева гранул удобрения.	✓	✓
Машина используется с любым типом продукта, который имеет влажность, меньшую или равную 38%	✓	✓
3-х точечная навеска кат. I и II	✓	✓

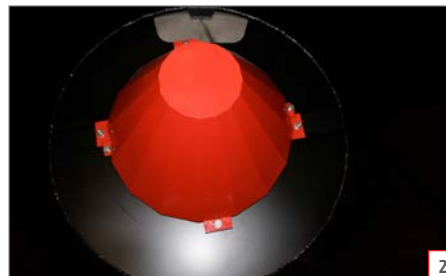
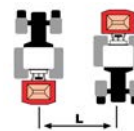
✓ = Стандарт

МОДЕЛЬ	МАКС. ЗАГРУЗКА (КГ)	ВОМ	A = ГЛУБИНА (СМ) B = ШИРИНА (СМ)	ВЫСОТА ЗАГРУЗКИ (СМ)	ВЕС (КГ)
SCU/N 700	1200	540	A = 157 B = 115	115	315
SCU/N 1000	1200	540	A = 157 B = 115	135	335
SCU/N 1400	1200	540	A = 157 B = 115	161	355

ОДНОДИСКОВЫЙ РАЗБРАСЫВАТЕЛЬ

РАБОЧАЯ ШИРИНА

10-18 м.
Зависит от типа удобрения (см. на стр. 14-15)



ЦЕНА	КОД		ОБЪЕМ (Л.)	ЕВРО	
	ОКРАСКА	НЕРЖ. СТАЛЬ		ОКРАСКА	НЕРЖ. СТАЛЬ
SCU/N 700	712410730	712450730	730	6.350,00	7.400,00
SCU/N 1000	712411082	712451082	1080	6.650,00	7.900,00
SCU/N 1400	712411430	712451430	1430	6.950,00	8.400,00

ОПЦИИ	КОД	ФОТО	ЕВРО
ТРАНСПОРТЕР НЕРЖАВЕЮЩЕЙ СТАЛИ ОДИНОЧНЫЙ Локализатор с регулируемым выходом удобрения Возможность распространения: только ВЛЕВО	612400002	18	625,00
ЦЕНТРАЛЬНЫЙ КОНВЕЙЕР ИЗ НЕРЖАВЕЮЩЕЙ СТАЛИ Возможность распределять: только в центре (регулируемом от 30 до 60 см)	612400010	19	615,00
КОМПЛЕКТ КОНТРОЛЯ КОЛИЧЕСТВА Комплект контроля количества должен быть применен к одиночному конвейеру из НЕРЖАВЕЮЩЕЙ СТАЛИ (ОПЦИОНАЛЬНО) Этот комплект позволяет проверить эффективное количество удобрения, которое выходит из окна подачи	612400012	3	315,00
ПЛАСТИКОВАЯ КРЫШКА	612401000	20	500,00
КОМПЛЕКТ СВЕТОДИОДНОГО ОСВЕЩЕНИЯ в комплекте с кронштейнами	612400004	4	310,00
ТЕЛЕЖКА ДЛЯ ПЕРЕМЕЩЕНИЯ РАЗБРАСЫВАТЕЛЯ	612400011	5	250,00
СПЕЦИАЛЬНЫЙ РЕЗЧИК ДЛЯ ЛЕГКОГО КОМПоста	612400005	21	200,00
АДАПТЕР ДЛЯ КАРДАННОГО ВАЛА (1-3/8" Z6_1-3/8" Z8)	424000017	8	85,00

LINE
SCU DD



- 1 Регулировка двойного распределения
- 2 Медленно вращающаяся мешалка (77 об / мин) для ограничения гранул удобрения от разрушения, распыления и нагрева
- 3 Отражающие отражатели и светоотражающая лента белого / красного цвета для безопасности дорожного движения

СТАНДАРТНАЯ КОМПЛЕКТАЦИЯ

	SCU/DD	SCU/DD INOX
Ширина разбрасывания (м)	10 - 18 (Зависит от типа удобрения)	10 - 18 (Зависит от типа удобрения)
Стандартная емкость бункера (л)	730	730
Макс. Емкость бункера (л)	1400	1400
Макс. ширина бункера (см)	115	115
Карданный вал (ВОМ) PULL COLLAR L=1000 мм (1-3/8" Z6_1-3/8" Z6 со сцеплением)	✓	✓
Порошковая покраска износостойкой рамы, бункера и мешалки	✓	✓
Бункер из НЕРЖАВЕЮЩЕЙ СТАЛИ	N.D.	✓
Открывающие / закрывающие ползунки, распределяющий диск, распределяющие лопасти, защитный кожух, гайки и болты из НЕРЖАВЕЮЩЕЙ СТАЛИ	✓	✓
Защита распределительных дисков в соответствии с законодательством	✓	✓
Отражатели и светоотражающая лента белого / красного цвета для безопасности дорожного движения	✓	✓
Ползунки открытия / закрытия	ГИДРАВЛИЧЕСКИ Требуется 1 гидравлическая муфта двойного действия	ГИДРАВЛИЧЕСКИ Требуется 1 гидравлическая муфта двойного действия
Редуктор EPICYCLOIDAL в масляной ванне (полностью герметичный) с зубчатым колесом из ЗАКАЛЕННОЙ СТАЛИ	✓	✓
Медленно вращающаяся мешалка (77 об / мин) для ограничения разрушения, измельчения и нагрева гранул удобрения.	✓	✓
Машина используется с любым типом продукта, который имеет влажность, меньшую или равную 38%	✓	✓
3-х точечная навеска кат. I и II	✓	✓

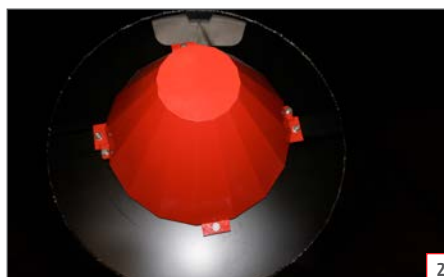
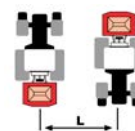
✓ = Стандарт

МОДЕЛЬ	МАКС. ЗАГРУЗКА (КГ)	ВОМ	A = ГЛУБИНА (СМ) B = ШИРИНА (СМ)	ВЫСОТА ЗАГРУЗКИ (СМ)	ВЕС (КГ)
SCU DD 700	1500	540	A = 157 B = 115	115	365
SCU DD 1000	1500	540	A = 157 B = 115	135	385
SCU DD 1400	1500	540	A = 157 B = 115	161	405

ДВУХДИСКОВЫЙ РАЗБРАСЫВАТЕЛЬ

РАБОЧАЯ ШИРИНА

10-18 м.
Зависит от типа удобрения (см. на стр. 14-15)



ЦЕНА	КОД		ОБЪЕМ (Л.)	ЕВРО	
	ОКРАСКА	НЕРЖ. СТАЛЬ		ОКРАСКА	НЕРЖ. СТАЛЬ
SCU DD 700	712510730	712550730	730	8.900,00	9.930,00
SCU DD 1000	712511082	712551082	1080	9.200,00	10.430,00
SCU DD 1400	712511430	712551430	1430	9.500,00	10.930,00

ОПЦИИ	КОД	ФОТО	ЕВРО
ДВОЙНОЙ КОНВЕЙЕР ИЗ НЕРЖАВЕЮЩЕЙ СТАЛИ Регулируется от 2 до 5 м. Возможность распространения: R-L или вместе	612540001	1	800,00
КОМПЛЕКТ КОНТРОЛЯ КОЛИЧЕСТВА Комплект контроля количества должен быть применен к одиночному конвейеру из НЕРЖАВЕЮЩЕЙ СТАЛИ (ОПЦИОНАЛЬНО) Этот комплект позволяет проверить эффективное количество удобрения, которое выходит из окна подачи	612400012	3	315,00
ПЛАСТИКОВАЯ КРЫШКА	612401000	20	500,00
КОМПЛЕКТ СВЕТОДИОДНОГО ОСВЕЩЕНИЯ в комплекте с кронштейнами	612400004	4	310,00
ТЕЛЕЖКА ДЛЯ ПЕРЕМЕЩЕНИЯ РАЗБРАСЫВАТЕЛЯ	612400011	5	250,00
СПЕЦИАЛЬНЫЙ РЕЗЧИК ДЛЯ ЛЕГКОГО КОМПОСТА	612400005	21	200,00
АДАПТЕР ДЛЯ КАРДАННОГО ВАЛА (1-3/8" Z6_1-3/8" Z8)	424000017	8	85,00

LINE S24 M



- 1 Карты внесения (рабочая ширина и кг / га) с бесплатным приложением (iOS или Android)
- 2 Редуктор в масляной ванной (полностью герметичен)
- 3 Точная и простая регулировка скорости внесения
- 4 Независимое гидравлическое открытие окна подачи (R - L или вместе)
- 5 Регулируемые лопатки для установки рабочей ширины в соответствии с типом удобрения (10-24 м.)
- 6 Актуатор может быть деактивирован
- 7 Отражающие отражатели и светоотражающая лента белого / красного цвета для безопасности дорожного движения

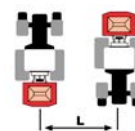
СТАНДАРТНАЯ КОМПЛЕКТАЦИЯ	S24 M	S24 M INOX
Ширина разбрасывания (м)	10 – 24 (Зависит от типа удобрения)	10 – 24 (Зависит от типа удобрения)
Стандартная емкость бункера (л)	900	900
Максимальная емкость бункера (л)	2.000	2.000
Карданный вал ВОМ со предохранительным болтом L=1000 мм (1-3 / 8" Z6 Ø 25 key 8)	✓	✓
Карты внесения для регулирования кг / га за счет вида удобрения	✓	✓
Защитные решетки из НЕРЖАВЕЮЩЕЙ СТАЛИ	✓	✓
Порошковая покраска износостойкой рамы (катафорез)	✓	✓
Износостойкий бункер с порошковой покраской (катафорез)	✓	N.D.
Бункер из НЕРЖАВЕЮЩЕЙ СТАЛИ	N.D.	✓
Регулируемые ST-лопатки (запатентовано). От 10 до 24 м. одним щелчком (без изменения типа лопастей)	✓	✓
Дно бункера, открывающие / закрывающие ползунки, разбрасывающие диски, распределяющие лопасти, защитный кожух, гайки и болты и агитаторы из НЕРЖАВЕЮЩЕЙ СТАЛИ	✓	✓
3-х точечная навеска кат. I и II	✓	✓
Защита распределительных дисков в соответствии с законодательством	✓	✓
Отражатели и светоотражающая лента белого / красного цвета для безопасности дорожного движения	✓	✓
Независимые ползунки открытия / закрытия	ГИДРАВЛИКА Требуются 2 гидравлические муфты двойного действия	ГИДРАВЛИКА Требуются 2 гидравлические муфты двойного действия
Редуктор в масляной ванной (полностью герметичен)	✓	✓

N.D. = Не доступно | ✓ = Стандарт

МОДЕЛЬ	МАКС. ЗАГРУЗКА (КГ)	ВОМ	A = ГЛУБИНА (СМ) B = ШИРИНА (СМ)	ВЫСОТА ЗАГРУЗКИ (СМ)	ВЕС (КГ)
S24 м 900	2000	540	A = 116 B = 180	113	260
S24 м 1200	2000	540	A = 116 B = 180	132	278
S24 м 1500	2000	540	A = 116 B = 220	144	298
S24 м 2000	2000	540	A = 116 B = 220	161	323

**РАБОЧАЯ
ШИРИНА**

10-24 м.
Зависит от типа удобрения (см. на стр. 14-15)



ЦЕНА	КОД		ОБЪЕМ (л.)	ЕВРО	
	ОКРАСКА	НЕРЖ. СТАЛЬ		ОКРАСКА	НЕРЖ. СТАЛЬ
S24 м 900	713130900	713130900X	900	5.040,00	6.110,00
S24 м 1200	713131200	713131200X	1200	5.490,00	6.730,00
S24 м 1500	713131500	713131500X	1500	5.560,00	6.850,00
S24 м 2000	713132000	713132000X	2000	5.620,00	7.500,00

ОПЦИИ	КОД	ФОТО	ЕВРО
КОМПЛЕКТ ОГРАНИЧИТЕЛЬ-С/ГИДРАВЛИЧЕСКАЯ АКТИВАЦИЯ (система ограничения) ПРАВЫЙ , гидравлическим цилиндром. Требуется 1 гидравлический выключатель двойного действия на тракторе.	613100007	2	1.080,00
КОМПЛЕКТ ОГРАНИЧИТЕЛЬ-С/ГИДРАВЛИЧЕСКАЯ АКТИВАЦИЯ (система ограничения) ЛЕВЫЙ , гидравлическим цилиндром. Требуется 1 гидравлический выключатель двойного действия на тракторе	613100008	2	1.080,00
ЛЕВЫЙ «СПЕЦИАЛЬНЫЙ» ЛОТОК (система экономии для ограничения границ)	612200008	17	180,00
ПРАВЫЙ «СПЕЦИАЛЬНЫЙ» ЛОТОК (система экономии для ограничения границ)	612200013	17	180,00
ФИКСИРОВАННАЯ ПЛАСТИКОВАЯ ВИНИЛОВАЯ КРЫШКА (для моделей от 900 до 1200 л)	613100011-2	22	575,00
ПЛАСТИКОВАЯ ВИНИЛОВАЯ КРЫШКА - РУЧНОЕ ОТКРЫТИЕ (для моделей от 1500 до 2000 л.) ВНИМАНИЕ: с этой опцией ширина машины увеличивается на 28 см	613100012-2	23	1.100,00
КОМПЛЕКТ ЛЕД СВЕТОВЫХ ПРИБОРОВ	613100005	4	265,00
АДАПТЕР ДЛЯ КАРДАННОГО ВАЛА (1-3/8" Z6_1-3/8" Z8)	424000017	8	85,00
УПРАВЛЕНИЕ НА ДВЕ СТОРОНЫ ИЗ ТРАКТОРА Только с гидравлическим переключателем двойного действия	610900005	7	340,00
НАБОР КОНТРОЛЯ КОЛИЧЕСТВА Набор регулирования количества необходимо приложить к двойному транспортеру из НЕРЖАВЕЮЩЕЙ СТАЛИ (ОПЦИОННОМУ) Этот набор позволяет проверить эффективное количество удобрения которое приходит от окна подачи бункера. Через градуированный масштаб (поставленный с набором) он может найти точную регулировку.	613100003	3	315,00
НАБОР ДЛЯ ФАКТИЧЕСКОГО ТЕСТА УДОБРЕНИЯ РАСПРОСТРАНЕНИЯ НА ПОЛЕ Этот набор используется для того чтобы сделать быстрый тест и проверить качество разбрасывания сразу в поле. Оно состоит из 4 приборов (в соответствии с EN 13739), дурометр для испытания качества удобрения и набор анализа размера частиц.	619900004	24	940,00
ДВОЙНОЙ КОНВЕЙЕР ИЗ НЕРЖАВЕЮЩЕЙ СТАЛИ (в комплекте с ЛОПАТКАМИ 10-18 м.) Регулируется от 2 до 5 м. Возможность распределения: R-L или вместе	613100013	1	810,00
КОМПЛЕКТ ГИДРАВЛИКИ ДЛЯ НЕЗАВИСИМОГО ПРИВОДА РАЗБРАСЫВАЮЩИХ ДИСКОВ Гидравлический комплект позволяет поддерживать непрерывный ход разбрасывающих дисков (540 об / мин) даже при меньшем числе оборотов двигателя трактора. С этой системой, экономия топлива гарантирована	613100002	6	1.260,00
ТЕЛЕЖКА ДЛЯ ПЕРЕМЕЩЕНИЯ РАЗБРАСЫВАТЕЛЯ	613100006	5	240,00

LINE
S24 E



- 1 Блок управления ISOBUS (ISO 11783)
- 2 Самокалибрующаяся и непрерывная система взвешивания (с 4 датчиками нагрузки)
- 3 Редуктор в масляной ванне (полностью герметичен)
- 4 Автоматическая система дозирования (с помощью электрических приводов) в зависимости от скорости движения трактора (DPAE)
- 5 Регулируемые лопасти для установки рабочей ширины в соответствии с типом удобрения (10-24 м.)
- 6 Возможность отключения мешалки
- 7 Отражающие отражатели и светоотражающая лента белого / красного цвета для безопасности дорожного движения

СТАНДАРТНАЯ КОМПЛЕКТАЦИЯ

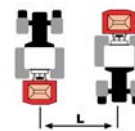
	S24 E	S24 E INOX
Ширина разбрасывания (м)	10 – 24 (Зависит от типа удобрения)	10 – 24 (Зависит от типа удобрения)
Стандартная емкость бункера (л)	900	900
Максимальная емкость бункера (л)	2.000	2.000
Карданный вал ВОМ со предохранительным болтом L=1000 мм (1-3 / 8" Z6 Ø 25 key 8)	✓	✓
Карты внесения для регулирования кг / га за счет вида удобрения	✓	✓
Защитные решетки из НЕРЖАВЕЮЩЕЙ СТАЛИ	✓	✓
Порошковая покраска износостойкой рамы (катафорез)	✓	✓
Износостойкий бункер с порошковой покраской (катафорез)	✓	N.D.
Бункер из НЕРЖАВЕЮЩЕЙ СТАЛИ	N.D.	✓
Регулируемые ST-лопатки (запатентовано). От 10 до 24 м. одним щелчком (без изменения типа лопастей)	✓	✓
Дно бункера, открывающие / закрывающие ползунки, разбрасывающие диски, распределяющие лопасти, защитный кожух, гайки и болты и агитаторы из НЕРЖАВЕЮЩЕЙ СТАЛИ	✓	✓
3-х точечная навеска кат. I и II	✓	✓
Защита распределительных дисков в соответствии с законодательством	✓	✓
Отражатели и светоотражающая лента белого / красного цвета для безопасности дорожного движения	✓	✓
Независимые ползунки открытия / закрытия	ЭЛЕКТРИКА	ЭЛЕКТРИКА
Редуктор в масляной ванне (полностью герметичен)	✓	✓
МОНИТОР С 7-ДИЮМОВЫМ ЦВЕТНЫМ экраном в комплекте с GPS-АНТЕННОЙ, кабелем ISOBUS 11783 и подставками. Просмотр на мониторе: УПРАВЛЕНИЕ МАШИНОЙ и РЕГИСТРАЦИЯ ДАННЫХ	ОПЦИЯ	ОПЦИЯ
МОНИТОР С 8-ДИЮМОВЫМ ЦВЕТНЫМ экраном ISOBUS TOPCON X23 в комплекте с GPS-АНТЕННОЙ, кабелем ISOBUS 11783 и поддерживает. Просмотр на мониторе: УПРАВЛЕНИЕ МАШИНОЙ, РЕГИСТРАЦИЯ ДАННЫХ, ПАРАЛЛЕЛЬНОЕ РУКОВОДСТВО и ПЕРЕМЕННАЯ СКОРОСТЬ (для этой опции вы должны приобрести код лицензии 619900001)	ОПЦИЯ	ОПЦИЯ
САМОКАЛИБРОВКА и НЕПРЕРЫВНАЯ СИСТЕМА ВЗВЕШИВАНИЯ (С 4 ДАТЧИКАМИ НАГРУЗКИ)	✓	✓
Автоматическая система дозирования в соответствии со скоростью движения трактора (DPAE)	✓	✓
Автокоррекция на склонах (до 25 °)	✓	✓
КАБЕЛЬ ISO 11783 Если у вас есть параллельная направляющая ISOBUS или трактор ISOBUS, вы можете подключиться непосредственно к машине. ВНИМАНИЕ: если у вас есть монитор ISOBUS, обратитесь к производителю, если вам нужно ВКЛЮЧИТЬ некоторые дополнительные лицензии на монитор (особенно для ПЕРЕМЕННОЙ СКОРОСТИ)	✓	✓

N.D. = Не доступно | ✓ = Стандарт

МОДЕЛЬ	МАКС. ЗАГРУЗКА (КГ)	ВОМ	A = ГЛУБИНА (СМ) B = ШИРИНА (СМ)	ВЫСОТА ЗАГРУЗКИ (СМ)	ВЕС (КГ)
S24 E 900	2000	540	A = 116 B = 180	113	270
S24 E 1200	2000	540	A = 116 B = 180	132	288
S24 E 1500	2000	540	A = 116 B = 220	144	308
S24 E 2000	2000	540	A = 116 B = 220	161	333



РАБОЧАЯ ШИРИНА



10-24 м.
Зависит от типа удобрения (см. на стр. 14-15)



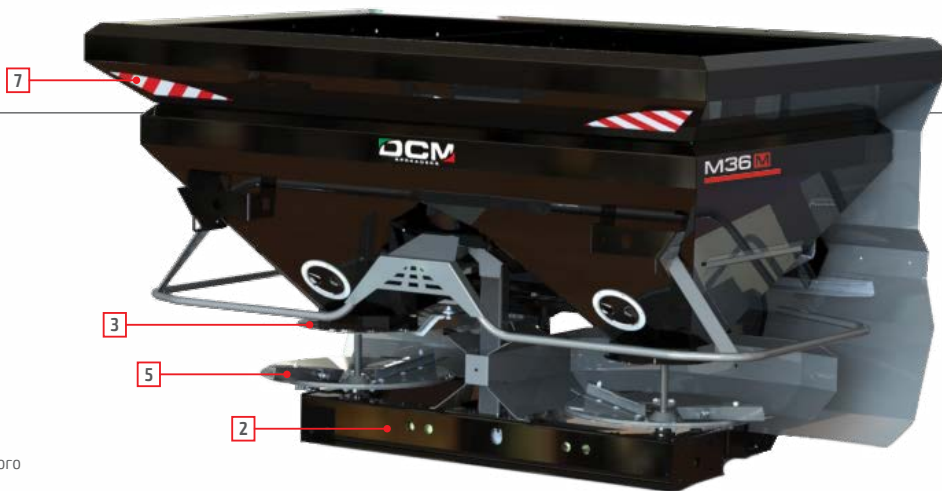
ЦЕНА	КОД		ОБЪЕМ (Л.)	ЕВРО	
	ОКРАСКА	НЕРЖ. СТАЛЬ		ОКРАСКА	НЕРЖ. СТАЛЬ
S24 € 900	713130900-E	713130900X-E	900	10.550,00	11.650,00
S24 € 1200	713131200-E	713131200X-E	1200	11.000,00	12.270,00
S24 € 1500	713131500-E	713131500X-E	1500	11.070,00	12.390,00
S24 € 2000	713132000-E	713132000X-E	2000	11.130,00	13.040,00

ОПЦИИ

	КОД	ФОТО	ЕВРО
КОМПЛЕКТ ОГРАНИЧИТЕЛЬ-С/ГИДРАВЛИЧЕСКАЯ АКТИВАЦИЯ (система ограничения) ПРАВЫЙ , гидравлическим цилиндром. Требуется 1 гидравлический выключатель двойного действия на тракторе. Уменьшение дозы регулируется автоматическим нажатием "BORDER ON" в компьютере	613100007	2	1.080,00
КОМПЛЕКТ ОГРАНИЧИТЕЛЬ-С/ГИДРАВЛИЧЕСКАЯ АКТИВАЦИЯ (система ограничения) ЛЕВЫЙ , гидравлическим цилиндром. Требуется 1 гидравлический выключатель двойного действия на тракторе. Уменьшение дозы регулируется автоматическим нажатием "BORDER ON" в компьютере	613100008	2	1.080,00
ЛЕВЫЙ «СПЕЦИАЛЬНЫЙ» ЛОТОК (система экономии для ограничения границ)	612200008	17	180,00
ПРАВЫЙ «СПЕЦИАЛЬНЫЙ» ЛОТОК (система экономии для ограничения границ)	612200013	17	180,00
ФИКСИРОВАННАЯ ПЛАСТИКОВАЯ ВИНИЛОВАЯ КРЫШКА (для моделей от 900 до 1200 л)	613100011-2	22	575,00
ПЛАСТИКОВАЯ ВИНИЛОВАЯ КРЫШКА - РУЧНОЕ ОТКРЫТИЕ (для моделей от 1500 до 2000 л.) ВНИМАНИЕ: с этой опцией ширина машины увеличивается на 28 см	613100012-2	23	1.100,00
КОМПЛЕКТ ЛЕД СВЕТОВЫХ ПРИБОРОВ	613100005	4	265,00
АДАПТЕР ДЛЯ КАРДАННОГО ВАЛА (1-3/8" Z6_1-3/8" Z8)	424000017	8	85,00
УПРАВЛЕНИЕ НА ДВЕ СТОРОНЫ ИЗ ТРАКТОРА Только с гидравлическим переключателем двойного действия	610900005	7	340,00
НАБОР КОНТРОЛЯ КОЛИЧЕСТВА Набор регулирования количества необходимо приложить к двойному транспортеру из НЕРЖАВЕЮЩЕЙ СТАЛИ (ОПЦИОННОМУ) Этот набор позволяет проверить эффективное количество удобрения которое приходит от окна подачи бункера. Через градуированный масштаб (поставленный с набором) он может найти точную регулировку.	613100003	3	315,00
НАБОР ДЛЯ ФАКТИЧЕСКОГО ТЕСТА УДОБРЕНИЯ РАСПРОСТРАНЕНИЯ НА ПОЛЕ Этот набор используется для того чтобы сделать быстрый тест и проверить качество разбрасывания сразу в поле. Оно состоит из 4 приборов (в соответствии с EN 13739), дурометр для испытания качества удобрения и набор анализа размера частиц.	619900004	24	940,00
ДВОЙНОЙ КОНВЕЙЕР ИЗ НЕРЖАВЕЮЩЕЙ СТАЛИ (в комплекте с ЛОПАТКАМИ 10-18 м.) Регулируется от 2 до 5 м. Возможность распределения: R-L или вместе	613100013	1	810,00
КОМПЛЕКТ ГИДРАВЛИКИ ДЛЯ НЕЗАВИСИМОГО ПРИВОДА РАЗБРАСЫВАЮЩИХ ДИСКОВ Гидравлический комплект позволяет поддерживать непрерывный ход разбрасывающих дисков (540 об / мин) даже при меньшем числе оборотов двигателя трактора. С этой системой, экономия топлива гарантирована	613100002	6	1.260,00
ТЕЛЕЖКА ДЛЯ ПЕРЕМЕЩЕНИЯ РАЗБРАСЫВАТЕЛЯ	613100006	5	240,00
ОПЦИИ ЭЛЕКТРИКИ			
МОНИТОР С 7-ДУЙМОВЫМ ЦВЕТНЫМ экраном в комплекте с GPS-АНТЕННОЙ , кабелем ISOBUS 11783 и подставками. Просмотр на мониторе: УПРАВЛЕНИЕ МАШИНОЙ и РЕГИСТРАЦИЯ ДАННЫХ	619900002	9	2.450,00
МОНИТОР С 8-ДУЙМОВЫМ ЦВЕТНЫМ экраном ISOBUS TOPCON X23 в комплекте с GPS-АНТЕННОЙ , кабелем ISOBUS 11783 и поддерживает. Просмотр на мониторе: УПРАВЛЕНИЕ МАШИНОЙ , РЕГИСТРАЦИЯ ДАННЫХ , ПАРАЛЛЕЛЬНОЕ РУКОВОДСТВО и ПЕРЕМЕННАЯ СКОРОСТЬ (для этой опции вы должны приобрести код лицензии 619900001)	619900005	10	6.550,00
ЛИЦЕНЗИЯ на включение ПЕРЕМЕННОЙ СКОРОСТИ на БЛОК УПРАВЛЕНИЯ	619900001	-	1.430,00

LINE

M36 M



- 1 Карты внесения (рабочая ширина и кг / га) с бесплатным приложением (iOs или Android)
- 2 Редуктор в масляной ванне (полностью герметичен)
- 3 Точная и простая регулировка скорости внесения
- 4 Независимое гидравлическое открытие окна подачи (R - L или вместе)
- 5 Регулируемые лопасти для установки рабочей ширины в соответствии с типом удобрения (18-36 м.)
- 6 Эксцентриковые мешалки с пониженной скоростью вращения (12-60 об / мин)
- 7 Отражающие отражатели и светоотражающая лента белого / красного цвета для безопасности дорожного движения

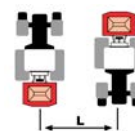
СТАНДАРТНАЯ КОМПЛЕКТАЦИЯ	M36 M	M36 M INOX
Ширина разбрасывания (м)	18 - 36 (Зависит от типа удобрения)	18 - 36 (Зависит от типа удобрения)
Стандартная емкость бункера (л)	1.500	1.500
Максимальная емкость бункера (л)	4.200	4.200
Карданный вал отбора мощности со срезным болтом L=1000 мм (1-3/8" Z6 _ 1-3/8" Z6), ЗАКРУЧИВАЮЩАЯСЯ ЗАГЛУШКА и МУФТА СВОБОДНОГО ХОДА	✓	✓
Карты внесения для регулирования кг / га за счет вида удобрения	✓	✓
Защитные решетки из НЕРЖАВЕЮЩЕЙ СТАЛИ	✓	✓
Порошковая покраска износостойкой рамы (катафорез)	✓	✓
Износостойкий бункер с порошковой покраской (катафорез)	✓	N.D.
Порошковая покраска износостойкого бункера из НЕРЖАВЕЮЩЕЙ СТАЛИ (катафорез)	N.D.	✓
Регулируемые МТ-лопатки (запатентовано). От 18 до 36 м. одним щелчком (без изменения типа лопастей)	✓	✓
Дно бункера, открывающие / закрывающие ползунки, разбрасывающие диски, распределяющие лопасти, защитный кожух, гайки и болты и агитаторы из НЕРЖАВЕЮЩЕЙ СТАЛИ	✓	✓
3-х точечная навеска кат. II и III	✓	✓
Защита распределительных дисков в соответствии с законодательством	✓	✓
Отражатели и светоотражающая лента белого / красного цвета для безопасности дорожного движения	✓	✓
Инспекционная лестница (для моделей от 2.500 до 4.200 л.)	✓	✓
Независимые ползунки открытия / закрытия	ГИДРАВЛИКА Требуются 2 гидравлические муфты двойного действия	ГИДРАВЛИКА Требуются 2 гидравлические муфты двойного действия
Редуктор в масляной ванне (полностью герметичен)	✓	✓

N.D. = Не доступно | ✓ = Стандарт

МОДЕЛЬ	МАКС. ЗАГРУЗКА (КГ)	ВОМ	A = ГЛУБИНА (СМ) B = ШИРИНА (СМ)	ВЫСОТА ЗАГРУЗКИ (СМ)	ВЕС (КГ)
M36 m 1500	4200	540	A = 160 B = 220	125	530
M36 m 2000	4200	540	A = 160 B = 220	140	570
M36 m 2500	4200	540	A = 160 B = 220	155	610
M36 m 3000	4200	540	A = 160 B = 220	170	650
M36 m 3200	4200	540	A = 160 B = 280	154	610
M36 m 3700	4200	540	A = 160 B = 280	164	652
M36 m 4200	4200	540	A = 160 B = 280	174	694

РАБОЧАЯ ШИРИНА

18-36 м.
Зависит от типа удобрения (см. на стр. 14-15)

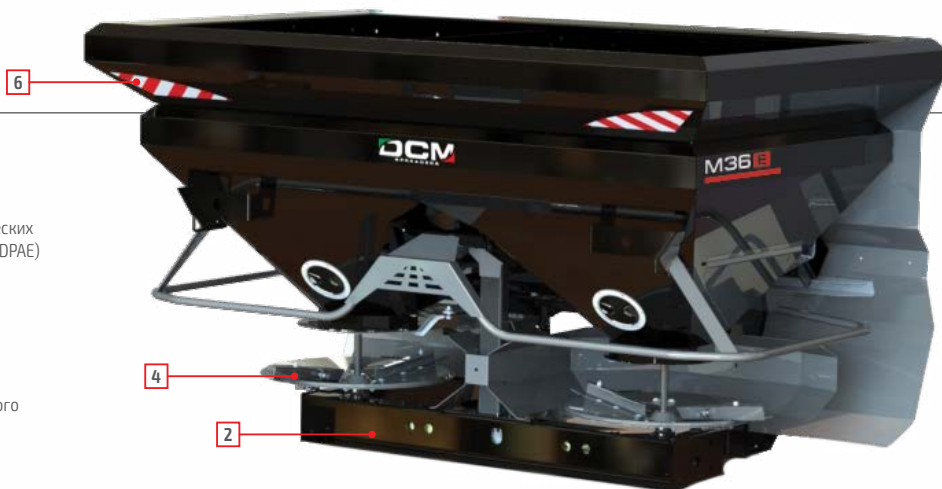


ЦЕНА	КОД		ОБЪЕМ (Л.)	ЕВРО	
	ОКРАСКА	НЕРЖ. СТАЛЬ		ОКРАСКА	НЕРЖ. СТАЛЬ
МЗ6 м 1500	713031500	713031500X	1500	7.350,00	11.430,00
МЗ6 м 2000	713032000	713032000X	2000	8.080,00	13.200,00
МЗ6 м 2500	713032500	713032500X	2500	8.290,00	13.690,00
МЗ6 м 3000	713033000	713033000X	3000	8.550,00	14.180,00
МЗ6 м 3200	713033200	713033200X	3200	8.960,00	15.200,00
МЗ6 м 3700	713033700	713033700X	3700	9.370,00	16.220,00
МЗ6 м 4200	713034200	713034200X	4200	9.780,00	17.240,00

ОПЦИИ	КОД	ФОТО	ЕВРО
КОМПЛЕКТ ОГРАНИЧИТЕЛЬ-С/ГИДРАВЛИЧЕСКАЯ АКТИВАЦИЯ (система ограничения) ПРАВЫЙ , гидравлическим цилиндром. Требуется 1 гидравлический выключатель двойного действия на тракторе.	613000001	2	1.340,00
КОМПЛЕКТ ОГРАНИЧИТЕЛЬ-С/ГИДРАВЛИЧЕСКАЯ АКТИВАЦИЯ (система ограничения) ЛЕВЫЙ , гидравлическим цилиндром. Требуется 1 гидравлический выключатель двойного действия на тракторе.	613000002	2	1.340,00
ПЛАСТИКОВАЯ ВИНИЛОВАЯ КРЫШКА - РУЧНОЕ ОТКРЫТИЕ (для моделей от 1500 до 3000 л.) ВНИМАНИЕ: с этой опцией ширина машины увеличивается на 28 см	613000003	23	1.210,00
ПЛАСТИКОВАЯ ВИНИЛОВАЯ КРЫШКА - РУЧНОЕ ОТКРЫТИЕ (для моделей от 3200 до 4200 л.) ВНИМАНИЕ: с этой опцией ширина машины увеличивается на 28 см	613000004	23	1.410,00
ПЛАСТИКОВАЯ ВИНИЛОВАЯ КРЫШКА - ГИДРАВЛИЧЕСКОЕ ОТКРЫТИЕ (для моделей от 1500 до 3000 л.) Требуется 1 гидравлический выключатель двойного действия на тракторе ВНИМАНИЕ: с этой опцией ширина машины увеличивается на 28 см	613000005	23	1.615,00
ПЛАСТИКОВАЯ ВИНИЛОВАЯ КРЫШКА - ГИДРАВЛИЧЕСКОЕ ОТКРЫТИЕ (для моделей от 3200 до 4200 л.) Требуется 1 гидравлический выключатель двойного действия на тракторе ВНИМАНИЕ: с этой опцией ширина машины увеличивается на 28 см	613000006	23	1.815,00
КОМПЛЕКТ ЛЕД СВЕТОВЫХ ПРИБОРОВ	613000007	12	380,00
АДАПТЕР ДЛЯ КАРДАННОГО ВАЛА (1-3/8" Z6_1-3/8" Z8)	424000017	8	85,00
УПРАВЛЕНИЕ НА ДВЕ СТОРОНЫ ИЗ ТРАКТОРА Только с гидравлическим переключателем двойного действия	610900005	7	340,00
КОМПЛЕКТ КОНТРОЛЯ КОЛИЧЕСТВА Этот комплект позволяет проверить эффективное количество удобрения, которое выходит из ползунков. Через диск калькулятора (входит в комплект) он может найти именно то, что вам нужно.	613000008	3	320,00
НАБОР ДЛЯ ФАКТИЧЕСКОГО ТЕСТА УДОБРЕНИЯ РАСПРОСТРАНЕНИЯ НА ПОЛЕ Этот набор используется для того чтобы сделать быстрый тест и проверить качество разбрасывания сразу в поле. Оно состоит из 4 приборов (в соответствии с EN 13739), дуrometer для испытания качества удобрения и набор анализа размера частиц.	619900004	24	940,00
ФРОНТАЛЬНЫЕ БРЫЗГОВИКИ ИЗ НЕРЖАВЕЮЩЕЙ СТАЛИ	613000009	25	700,00
КОМПЛЕКТ ГИДРАВЛИКИ ДЛЯ НЕЗАВИСИМОГО ПРИВОДА РАЗБРАСЫВАЮЩИХ ДИСКОВ Гидравлический комплект позволяет поддерживать непрерывный ход разбрасывающих дисков (540 об / мин) даже при меньшем числе оборотов двигателя трактора. С этой системой, экономия топлива гарантирована	613000010	6	1.650,00
ТЕЛЕЖКА ДЛЯ ПЕРЕМЕЩЕНИЯ РАЗБРАСЫВАТЕЛЯ	613000011	5	470,00

LINE

M36 E



- 1 Блок управления ISOBUS (ISO 11783)
- 2 Редуктор в масляной ванне (полностью герметичен)
- 3 Автоматическая система дозирования (с помощью электрических приводов) в зависимости от скорости движения трактора (DPAE)
- 4 Регулируемые лопатки для установки рабочей ширины в соответствии с типом удобрения (18-36 м.)
- 5 Эксцентриковые мешалки с пониженной скоростью вращения (12-60 об / мин)
- 6 Отражающие отражатели и светоотражающая лента белого / красного цвета для безопасности дорожного движения

СТАНДАРТНАЯ КОМПЛЕКТАЦИЯ

	M36 E	M36 E INOX
Ширина разбрасывания (м)	18 – 36 (Зависит от типа удобрения)	18 – 36 (Зависит от типа удобрения)
Стандартная емкость бункера (л)	1.500	1.500
Максимальная емкость бункера (л)	4.200	4.200
Карданный вал отбора мощности со срезным болтом L=1000 мм (1-3/8" Z6 - 1-3/8" Z6), ЗАКРУЧИВАЮЩАЯСЯ ЗАГЛУШКА и МУФТА СВОБОДНОГО ХОДА	✓	✓
Карты внесения для регулирования кг / га за счет вида удобрения	✓	✓
Защитные решетки из НЕРЖАВЕЮЩЕЙ СТАЛИ	✓	✓
Порошковая покраска износостойкой рамы (катафорез)	✓	✓
Износостойкий бункер с порошковой покраской (катафорез)	✓	N.D.
Порошковая покраска износостойкого бункера из НЕРЖАВЕЮЩЕЙ СТАЛИ (катафорез)	N.D.	✓
Регулируемые МТ-лопатки (запатентовано). От 18 до 36 м. одним щелчком (без изменения типа лопастей)	✓	✓
Дно бункера, открывающиеся / закрывающиеся ползунки, разбрасывающие диски, распределяющие лопасти, защитный кожух, гайки и болты и агитаторы из НЕРЖАВЕЮЩЕЙ СТАЛИ	✓	✓
3-х точечная навеска кат. II и III	✓	✓
Защита распределительных дисков в соответствии с законодательством	✓	✓
Отражатели и светоотражающая лента белого / красного цвета для безопасности дорожного движения	✓	✓
Инспекционная лестница (для моделей от 2.500 до 4.200 л.)	✓	✓
Независимые ползунки открытия / закрытия	ЭЛЕКТРИКА	ЭЛЕКТРИКА
Редуктор в масляной ванне (полностью герметичен)	✓	✓
МОНИТОР С 7-ДИЮМОВЫМ ЦВЕТНЫМ экраном в комплекте с GPS-АНТЕННОЙ, кабелем ISOBUS 11783 и подставками. Просмотр на мониторе: УПРАВЛЕНИЕ МАШИНОЙ и РЕГИСТРАЦИЯ ДАННЫХ	ОПЦИЯ	ОПЦИЯ
МОНИТОР С 8-ДИЮМОВЫМ ЦВЕТНЫМ экраном ISOBUS TOPCON X23 в комплекте с GPS-АНТЕННОЙ, кабелем ISOBUS 11783 и поддерживает. Просмотр на мониторе: УПРАВЛЕНИЕ МАШИНОЙ, РЕГИСТРАЦИЯ ДАННЫХ, ПАРАЛЛЕЛЬНОЕ РУКОВОДСТВО и ПЕРЕМЕННАЯ СКОРОСТЬ (для этой опции вы должны приобрести код лицензии 619900001)	ОПЦИЯ	ОПЦИЯ
Автоматическая система дозирования в соответствии со скоростью движения трактора (DPAE)	✓	✓
Дополнительная рама с САМОКАЛИБРОВКОЙ и НЕПРЕРЫВНОЙ СИСТЕМОЙ ВЗВЕШИВАНИЯ (с 2 датчиками нагрузки)	✓	✓
Автокоррекция на склонах (до 25 °)	✓	✓
КАБЕЛЬ ISO 11783 Если у вас есть параллельная направляющая ISOBUS или трактор ISOBUS, вы можете подключиться непосредственно к машине. ВНИМАНИЕ: если у вас есть монитор ISOBUS, обратитесь к производителю, если вам нужно ВКЛЮЧИТЬ некоторые дополнительные лицензии на монитор (особенно для ПЕРЕМЕННОЙ СКОРОСТИ)	✓	✓

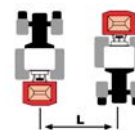
N.D. = Не доступно | ✓ = Стандарт

МОДЕЛЬ	МАКС. ЗАГРУЗКА (КГ)	ВОМ	A = ГЛУБИНА (СМ) B = ШИРИНА (СМ)	ВЫСОТА ЗАГРУЗКИ (СМ)	ВЕС (КГ)
M36 E 1500	4200	540	A = 178 B = 220	125	590
M36 E 2000	4200	540	A = 178 B = 220	140	630
M36 E 2500	4200	540	A = 178 B = 220	155	670
M36 E 3000	4200	540	A = 178 B = 220	170	710
M36 E 3200	4200	540	A = 178 B = 280	154	670
M36 E 3700	4200	540	A = 178 B = 280	164	712
M36 E 4200	4200	540	A = 178 B = 280	174	754



РАБОЧАЯ ШИРИНА

18-36 м.
Зависит от типа удобрения (см. на стр.14-15)



ЦЕНА	КОД		ОБЪЕМ (Л.)	ЕВРО	
	ОКРАСКА	НЕРЖ. СТАЛЬ		ОКРАСКА	НЕРЖ. СТАЛЬ
МЗ6 € 1500	713031500-Е	713031500Х-Е	1500	12.860,00	16.950,00
МЗ6 € 2000	713032000-Е	713032000Х-Е	2000	13.590,00	18.720,00
МЗ6 € 2500	713032500-Е	713032500Х-Е	2500	13.800,00	19.210,00
МЗ6 € 3000	713033000-Е	713033000Х-Е	3000	14.060,00	19.700,00
МЗ6 € 3200	713033200-Е	713033200Х-Е	3200	14.470,00	20.720,00
МЗ6 € 3700	713033700-Е	713033700Х-Е	3700	14.880,00	21.740,00
МЗ6 € 4200	713034200-Е	713034200Х-Е	4200	15.290,00	22.760,00

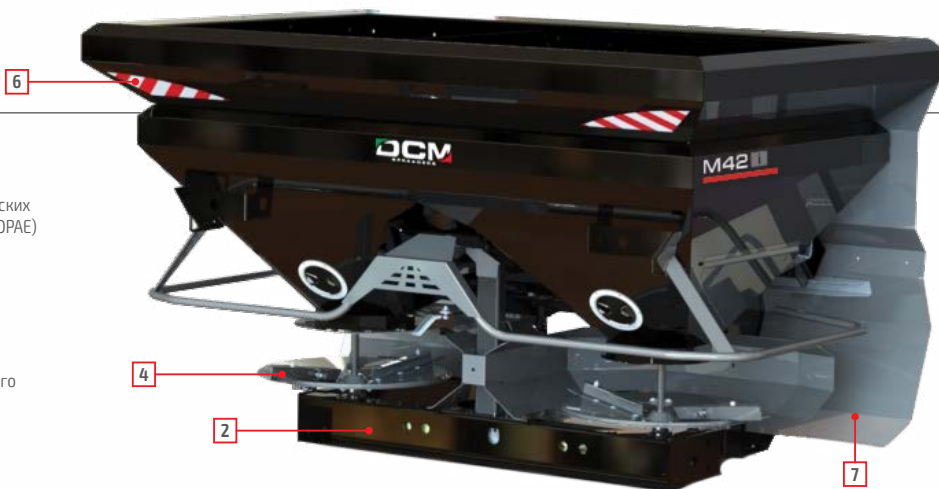
ОПЦИИ

ОПЦИИ	КОД	ФОТО	ЕВРО
КОМПЛЕКТ ОГРАНИЧИТЕЛЬ-С/ГИДРАВЛИЧЕСКАЯ АКТИВАЦИЯ (система ограничения) ПРАВЫЙ , гидравлическим цилиндром. Требуется 1 гидравлический выключатель двойного действия на тракторе. Уменьшение дозы регулируется автоматическим нажатием "BORDER ON" в компьютере	613000001	2	1.340,00
КОМПЛЕКТ ОГРАНИЧИТЕЛЬ-С/ГИДРАВЛИЧЕСКАЯ АКТИВАЦИЯ (система ограничения) ЛЕВЫЙ , гидравлическим цилиндром. Требуется 1 гидравлический выключатель двойного действия на тракторе. Уменьшение дозы регулируется автоматическим нажатием "BORDER ON" в компьютере	613000002	2	1.340,00
ПЛАСТИКОВАЯ ВИНИЛОВАЯ КРЫШКА - РУЧНОЕ ОТКРЫТИЕ (для моделей от 1500 до 3000 л.) ВНИМАНИЕ: с этой опцией ширина машины увеличивается на 28 см	613000003	23	1.210,00
ПЛАСТИКОВАЯ ВИНИЛОВАЯ КРЫШКА - РУЧНОЕ ОТКРЫТИЕ (для моделей от 3200 до 4200 л.) ВНИМАНИЕ: с этой опцией ширина машины увеличивается на 28 см	613000004	23	1.410,00
ПЛАСТИКОВАЯ ВИНИЛОВАЯ КРЫШКА - ГИДРАВЛИЧЕСКОЕ ОТКРЫТИЕ (для моделей от 1500 до 3000 л.) Требуется 1 гидравлический выключатель двойного действия на тракторе ВНИМАНИЕ: с этой опцией ширина машины увеличивается на 28 см	613000005	23	1.615,00
ПЛАСТИКОВАЯ ВИНИЛОВАЯ КРЫШКА - ГИДРАВЛИЧЕСКОЕ ОТКРЫТИЕ (для моделей от 3200 до 4200 л.) Требуется 1 гидравлический выключатель двойного действия на тракторе ВНИМАНИЕ: с этой опцией ширина машины увеличивается на 28 см	613000006	23	1.815,00
КОМПЛЕКТ ЛЕД СВЕТОВЫХ ПРИБОРОВ	613000007	12	380,00
АДАПТЕР ДЛЯ КАРДАННОГО ВАЛА (1-3/8" Z6_1-3/8" Z8)	424000017	8	85,00
УПРАВЛЕНИЕ НА ДВЕ СТОРОНЫ ИЗ ТРАКТОРА Только с гидравлическим переключателем двойного действия	610900005	7	340,00
КОМПЛЕКТ КОНТРОЛЯ КОЛИЧЕСТВА Этот комплект позволяет проверить эффективное количество удобрения, которое выходит из ползунков. Через диск калькулятора (входит в комплект) он может найти именно то, что вам нужно.	613000008	3	320,00
НАБОР ДЛЯ ФАКТИЧЕСКОГО ТЕСТА УДОБРЕНИЯ РАСПРОСТРАНЕНИЯ НА ПОЛЕ Этот набор используется для того чтобы сделать быстрый тест и проверить качество разбрасывания сразу в поле. Оно состоит из 4 приборов (в соответствии с EN 13739), дуrometer для испытания качества удобрения и набор анализа размера частиц.	619900004	24	940,00
ФРОНТАЛЬНЫЕ БРЫЗГОВИКИ ИЗ НЕРЖАВЕЮЩЕЙ СТАЛИ	613000009	25	700,00
КОМПЛЕКТ ГИДРАВЛИКИ ДЛЯ НЕЗАВИСИМОГО ПРИВОДА РАЗБРАСЫВАЮЩИХ ДИСКОВ Гидравлический комплект позволяет поддерживать непрерывный ход разбрасывающих дисков (540 об / мин) даже при меньшем числе оборотов двигателя трактора. С этой системой, экономия топлива гарантирована	613000010	6	1.650,00
ТЕЛЕЖКА ДЛЯ ПЕРЕМЕЩЕНИЯ РАЗБРАСЫВАТЕЛЯ	613000011	5	470,00
ОПЦИИ ЭЛЕКТРИКИ			
МОНИТОР С 7-ДЮЙМОВЫМ ЦВЕТНЫМ экраном в комплекте с GPS-АНТЕННОЙ , кабелем ISOBUS 11783 и подставками. Просмотр на мониторе: УПРАВЛЕНИЕ МАШИНОЙ и РЕГИСТРАЦИЯ ДАННЫХ	619900002	9	2.450,00
МОНИТОР С 8-ДЮЙМОВЫМ ЦВЕТНЫМ экраном ISOBUS TOPCON X23 в комплекте с GPS-АНТЕННОЙ , кабелем ISOBUS 11783 и поддерживает. Просмотр на мониторе: УПРАВЛЕНИЕ МАШИНОЙ , РЕГИСТРАЦИЯ ДАННЫХ , ПАРАЛЛЕЛЬНОЕ РУКОВОДСТВО и ПЕРЕМЕННАЯ СКОРОСТЬ (для этой опции вы должны приобрести код лицензии 619900001)	619900005	10	6.550,00
ЛИЦЕНЗИЯ на включение ПЕРЕМЕННОЙ СКОРОСТИ на БЛОК УПРАВЛЕНИЯ	619900001	-	1.430,00

LINE

M42 Iso

NOVUM Section Control



- 1 Блок управления ISOBUS (ISO 11783)
- 2 Редуктор в масляной ванне (полностью герметичен)
- 3 Автоматическая система дозирования (с помощью электрических приводов) в зависимости от скорости движения трактора (DPAE)
- 4 Регулируемые лопасти для установки рабочей ширины в соответствии с типом удобрения (18-42 м.)
- 5 Эксцентриковые мешалки с пониженной скоростью вращения (12-60 об / мин)
- 6 Отражающие отражатели и светоотражающая лента белого / красного цвета для безопасности дорожного движения
- 7 Передние брызговики из НЕРЖАВЕЮЩЕЙ СТАЛИ
- 8 SECTION CONTROL: контроль рабочей ширины (на полях с неправильной формой) 2-мя независимыми электроприводами

СТАНДАРТНАЯ КОМПЛЕКТАЦИЯ

	M42 ISO	M42 ISO INOX
Ширина разбрасывания (м)	18 – 42 (Зависит от типа удобрения)	18 – 42 (Зависит от типа удобрения)
Стандартная емкость бункера (л)	1.500	1.500
Максимальная емкость бункера (л)	4.200	4.200
Карданный вал отбора мощности со срезным болтом L=1000 мм (1-3/8" Z6 - 1-3/8" Z6), ЗАКРУЧИВАЮЩАЯСЯ ЗАГЛУШКА и МУФТА СВОБОДНОГО ХОДА	✓	✓
Карты разбрасывания для регулирования кг / га в зависимости от типа удобрения с бесплатным скачать приложение (iOS или Android)	✓	✓
Защитные решетки из НЕРЖАВЕЮЩЕЙ СТАЛИ	✓	✓
Порошковая покраска износостойкой рамы (катафорез)	✓	✓
Износостойкий бункер с порошковой покраской (катафорез)	✓	N.D.
Порошковая покраска износостойкого бункера из НЕРЖАВЕЮЩЕЙ СТАЛИ (катафорез)	N.D.	✓
Регулируемые MT-лопасти (запатентовано). От 18 до 42 м. одним щелчком (без изменения типа лопастей)	✓	✓
Дно бункера, открывающие / закрывающие ползунки, разбрасывающие диски, распределяющие лопасти, защитный кожух, гайки и болты и агитаторы из НЕРЖАВЕЮЩЕЙ СТАЛИ	✓	✓
3-х точечная навеска кат. II и III	✓	✓
Защита распределительных дисков в соответствии с законодательством	✓	✓
Отражатели и светоотражающая лента белого / красного цвета для безопасности дорожного движения	✓	✓
Инспекционная лестница (для моделей от 2.500 до 4.200 л.)	✓	✓
Независимые ползунки открытия / закрытия	ЭЛЕКТРИКА	ЭЛЕКТРИКА
Редуктор в масляной ванне (полностью герметичен)	✓	✓
Комплект светодиодного освещения	✓	✓
Передние брызговики из НЕРЖАВЕЮЩЕЙ СТАЛИ	✓	✓
МОНИТОР С 8-ДИЮЙМОВЫМ ЦВЕТНЫМ экраном ISOBUS TOPCON X23 в комплекте с GPS-АНТЕННОЙ, кабелем ISOBUS 11783 и поддерживает. Просмотр на мониторе: УПРАВЛЕНИЕ МАШИНОЙ, РЕГИСТРАЦИЯ ДАННЫХ, ПАРАЛЛЕЛЬНОЕ РУКОВОДСТВО и ПЕРЕМЕННАЯ СКОРОСТЬ	ОПЦИЯ	ОПЦИЯ
Автоматическая система дозирования в соответствии со скоростью движения трактора (DPAE)	✓	✓
Дополнительная рама с САМОКАЛИБРОВКОЙ и НЕПРЕРЫВНОЙ СИСТЕМОЙ ВЗВЕШИВАНИЯ (с 2 датчиками нагрузки)	✓	✓
Автокоррекция на склонах (до 25°)	✓	✓
КАБЕЛЬ ISO 11783 Если у вас есть параллельная направляющая ISOBUS или трактор ISOBUS, вы можете подключиться непосредственно к машине. ВНИМАНИЕ: если у вас есть монитор ISOBUS, обратитесь к производителю, если вам нужно ВКЛЮЧИТЬ некоторые дополнительные лицензия на монитор (особенно для ПЕРЕМЕННОЙ СКОРОСТИ)	✓	✓
АКТИВАЦИЯ ЛИЦЕНЗИИ Все лицензии активны на мониторе (поставляется с машиной) (КОНТРОЛЬ МАШИНЫ, РЕГИСТРАЦИЯ ДАННЫХ, ПАРАЛЛЕЛЬНОЕ РУКОВОДСТВО, ПЕРЕМЕННАЯ СКОРОСТЬ и КОНТРОЛЬ СЕКЦИИ)	✓	✓
КОНТРОЛЬ СЕКЦИИ Управление секциями с помощью 2-х независимых электроприводов (16 секций)	✓	✓

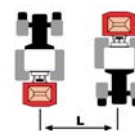
N.D. = Не доступно | ✓ = Стандарт

МОДЕЛЬ	МАКС. ЗАГРУЗКА (КГ)	ВОМ	A = ГЛУБИНА (СМ) B = ШИРИНА (СМ)	ВЫСОТА ЗАГРУЗКИ (СМ)	ВЕС (КГ)
M42 iso 1500	4200	540	A = 178 B = 220	125	610
M42 iso 2000	4200	540	A = 178 B = 220	140	650
M42 iso 2500	4200	540	A = 178 B = 220	155	690
M42 iso 3000	4200	540	A = 178 B = 220	170	730
M42 iso 3200	4200	540	A = 178 B = 280	154	690
M42 iso 3700	4200	540	A = 178 B = 280	164	732
M42 iso 4200	4200	540	A = 178 B = 280	174	774



РАБОЧАЯ ШИРИНА

18-42 м.
Зависит от типа удобрения (см. на стр. 14-15)



ЦЕНА	КОД		ОБЪЕМ (Л.)	ЕВРО	
	ОКРАСКА	НЕРЖ. СТАЛЬ		ОКРАСКА	НЕРЖ. СТАЛЬ
M42 Iso 1500	713031500-SC	713031500X-SC	1500	18.720,00	22.800,00
M42 Iso 2000	713032000-SC	713032000X-SC	2000	19.450,00	24.570,00
M42 Iso 2500	713032500-SC	713032500X-SC	2500	19.660,00	25.060,00
M42 Iso 3000	713033000-SC	713033000X-SC	3000	19.920,00	25.550,00
M42 Iso 3200	713033200-SC	713033200X-SC	3200	20.330,00	26.570,00
M42 Iso 3700	713033700-SC	713033700X-SC	3700	20.740,00	27.590,00
M42 Iso 4200	713034200-SC	713034200X-SC	4200	21.150,00	28.610,00

ОПЦИИ	КОД	ФОТО	ЕВРО
КОМПЛЕКТ ОГРАНИЧИТЕЛЬ-С/ГИДРАВЛИЧЕСКАЯ АКТИВАЦИЯ (система ограничения) ПРАВЫЙ , гидравлическим цилиндром. Требуется 1 гидравлический выключатель двойного действия на тракторе. Уменьшение дозы регулируется автоматическим нажатием "BORDER ON" в компьютере	613000001	2	1.340,00
КОМПЛЕКТ ОГРАНИЧИТЕЛЬ-С/ГИДРАВЛИЧЕСКАЯ АКТИВАЦИЯ (система ограничения) ЛЕВЫЙ , гидравлическим цилиндром. Требуется 1 гидравлический выключатель двойного действия на тракторе. Уменьшение дозы регулируется автоматическим нажатием "BORDER ON" в компьютере	613000002	2	1.340,00
ПЛАСТИКОВАЯ ВИНИЛОВАЯ КРЫШКА - РУЧНОЕ ОТКРЫТИЕ (для моделей от 1500 до 3000 л.) ВНИМАНИЕ: с этой опцией ширина машины увеличивается на 28 см	613000003	23	1.210,00
ПЛАСТИКОВАЯ ВИНИЛОВАЯ КРЫШКА - РУЧНОЕ ОТКРЫТИЕ (для моделей от 3200 до 4200 л.) ВНИМАНИЕ: с этой опцией ширина машины увеличивается на 28 см	613000004	23	1.410,00
ПЛАСТИКОВАЯ ВИНИЛОВАЯ КРЫШКА - ГИДРАВЛИЧЕСКОЕ ОТКРЫТИЕ (для моделей от 1500 до 3000 л.) Требуется 1 гидравлический выключатель двойного действия на тракторе ВНИМАНИЕ: с этой опцией ширина машины увеличивается на 28 см	613000005	23	1.615,00
ПЛАСТИКОВАЯ ВИНИЛОВАЯ КРЫШКА - ГИДРАВЛИЧЕСКОЕ ОТКРЫТИЕ (для моделей от 3200 до 4200 л.) Требуется 1 гидравлический выключатель двойного действия на тракторе ВНИМАНИЕ: с этой опцией ширина машины увеличивается на 28 см	613000006	23	1.815,00
АДАПТЕР ДЛЯ КАРДАННОГО ВАЛА (1-3/8" Z6_1-3/8" Z8)	424000017	8	85,00
УПРАВЛЕНИЕ НА ДВЕ СТОРОНЫ ИЗ ТРАКТОРА Только с гидравлическим переключателем двойного действия	610900005	7	340,00
КОМПЛЕКТ КОНТРОЛЯ КОЛИЧЕСТВА Этот комплект позволяет проверить эффективное количество удобрения, которое выходит из ползунков. Через диск калькулятора (входит в комплект) он может найти именно то, что вам нужно.	613000008	3	320,00
НАБОР ДЛЯ ФАКТИЧЕСКОГО ТЕСТА УДОБРЕНИЯ РАСПРОСТРАНЕНИЯ НА ПОЛЕ Этот набор используется для того чтобы сделать быстрый тест и проверить качество разбрасывания сразу в поле. Оно состоит из 4 приборов (в соответствии с EN 13739), дуrometer для испытания качества удобрения и набор анализа размера частиц.	619900004	24	940,00
КОМПЛЕКТ ГИДРАВЛИКИ ДЛЯ НЕЗАВИСИМОГО ПРИВОДА РАЗБРАСЫВАЮЩИХ ДИСКОВ Гидравлический комплект позволяет поддерживать непрерывный ход разбрасывающих дисков (540 об / мин) даже при меньшем числе оборотов двигателя трактора. С этой системой, экономия топлива гарантирована	613000010	6	1.650,00
ТЕЛЕЖКА ДЛЯ ПЕРЕМЕЩЕНИЯ РАЗБРАСЫВАТЕЛЯ	613000011	5	470,00
ОПЦИИ ЭЛЕКТРИКИ			
МОНИТОР С 8-ДИЮЙМОВЫМ ЦВЕТНЫМ экраном ISOBUS TOPCON X23 в комплекте с GPS-АНТЕННОЙ , кабелем ISOBUS 11783 и поддерживает. Просмотр на мониторе: УПРАВЛЕНИЕ МАШИНОЙ, РЕГИСТРАЦИЯ ДАННЫХ, ПАРАЛЛЕЛЬНОЕ РУКОВОДСТВО И ПЕРЕМЕННАЯ СКОРОСТЬ	619900005	10	6.550,00

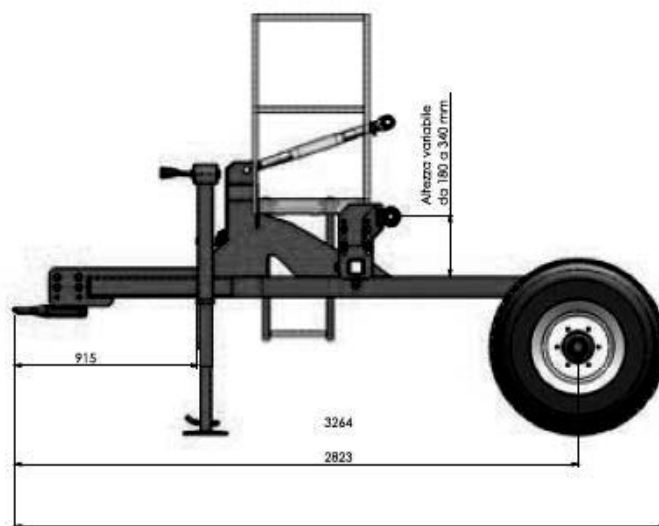
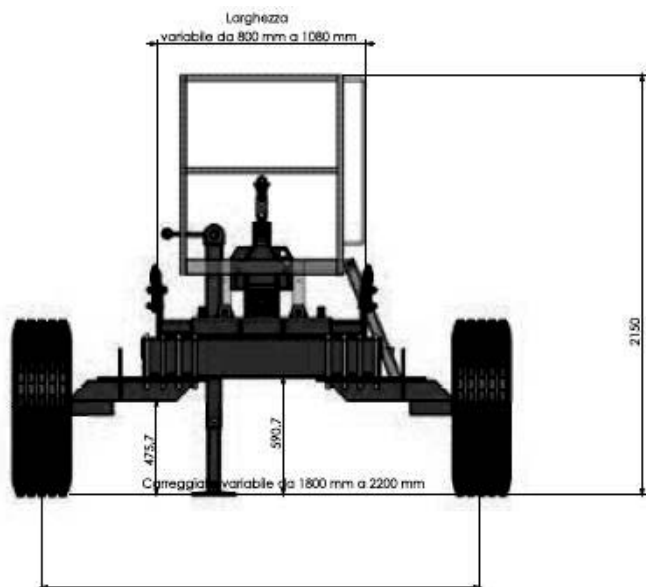
LINE CSE - CPS



СТАНДАРТНАЯ КОМПЛЕКТАЦИЯ	CSE	CPS
Регулируемое расстояние между колесами от 1,85 до 2,20 м	✓	✓
Нагрузка до 4000 кг. (Полная загрузка - тара товара)	✓	✓
Нагрузка до 5000 кг. (Полная загрузка - тара товара)	N.D.	✓
Лестница и смотровая площадка	✓	✓
Карданный вал для ВОМ L = 800 mm (1-3/8" Z6_ -3/8" Z6)	✓	✓
Стандартные колеса 11.5/80 - 15.3	✓	✓
Регулируемые опорные ножки с телескопической конфигурацией (для железных колес для рисового поля)	✓	✓

N.D. = Не доступно | ✓ = Стандарт

МОДЕЛЬ	ВМЕСТИМОСТЬ (КОНСТРУКЦИОННЫЙ ВЕС)	ВЕС (КГ)
CSE	4000	550
CPS	5000	580



ЦЕНА

	КОД	ВМЕСТИМОСТЬ (КОНСТРУКЦИОННЫЙ ВЕС)	ЕВРО
	ОКРАСКА		ОКРАСКА
CSE	730000003	4000	4.500,00
CPS	730000002	5000	5.670,00

ОПЦИИ

	КОД	ФОТО	ЕВРО
БОЛЬШИЕ КОЛЕСА 15.0/55 - 17 (запрос)	630000001	26	670,00
ЖЕЛЕЗНЫЕ КОЛЕСА ДЛЯ РИСОВОГО ПОЛЯ (запрос) В комплекте с документами и декларацией CE (H 1500 мм)	630000005	27	4.400,00
БРЫЗГОВИКИ (запрос)	612700002	28	765,00
АДАПТЕР ДЛЯ КАРДАННОГО ВАЛА (1-3/8" Z6_1-3/8" Z8)	424000017	8	85,00
ЛЕСНИЦА И ИНСПЕКЦИОННАЯ ПЛОЩАДКА (+ 600 мм)	630000003	29	195,00
ДЛИНИТЕЛЬ ДЛЯ ЛЕСТНИЦЫ (+ 600 мм) Для железных колес для рисового поля	630000004	30	155,00
КОМПЛЕКТ СВЕТОДИОДНОГО ОСВЕЩЕНИЯ (в комплекте с кронштейнами)	416000060	31	645,00
КОМПЛЕКТ ГИДРАВЛИЧЕСКИХ ТРУБ (от трактора до тележки)	418000013	32	395,00

LINE
GRU



СТАНДАРТНАЯ КОМПЛЕКТАЦИЯ

СТАНДАРТНАЯ КОМПЛЕКТАЦИЯ	GRU
3-х точечная навеска кат. I и II	✓
Два олеодинамических цилиндра двойного действия. Требуется 2 гидравлические муфты двойного действия	✓
Опорный башмак	✓
Крюк для подъема больших мешков	✓
3-точечная навеска для сцепки с разбрасывателем удобрений с максимальной нагрузкой 2500 л. (максимальная нагрузка 3000 кг)	✓

✓ = Стандарт

МОДЕЛЬ	МАКСИМАЛЬНАЯ НАГРУЗКА С ВЫДВИНУТОЙ РУКОЯТКОЙ (кг)	МАКС. ВЫДВИЖЕНИЕ (м)	МАКСИМАЛЬНАЯ ВЫСОТА ПОДЪЕМА (м)	ПУСТОЙ ВЕС (кг)	РАЗМЕР ПРИ ЗАКРЫТИИ (H)	МИНИМАЛЬНАЯ ТРЕБУЕМАЯ МОЩНОСТЬ ТРАКТОРА (Л.С.)	МАКСИМАЛЬНОЕ НЕОБХОДИМОЕ ДАВЛЕНИЕ
GRU	1000	3,5	4,5	230	180x120x200	60	25 л/мин при 180 Бар

ЦЕНА	КОД ОКРАСКА	МАКСИМАЛЬНАЯ ГРУЗОПОДЪЕМНОСТЬ (КГ)	ЕВРО ОКРАСКА
GRU	720100600	1000	3.700,00

LINE
VX



СТАНДАРТНАЯ КОМПЛЕКТАЦИЯ

СТАНДАРТНАЯ КОМПЛЕКТАЦИЯ	VX
Ширина разбрасывания (м)	6 - 12 (Зависит от типа удобрения)
Стандартная емкость бункера (л)	170
Максимальная емкость бункера (л)	340
Максимальная ширина бункера (см)	120
Карданный вал для ВОМ L = 700 mm (1-3/8" Z6_1-3/8" Z6)	✓
Порошковая покраска износостойкой рамы	✓
Бункер из НЕРЖАВЕЮЩЕЙ СТАЛИ	✓
Защитная сетка из НЕРЖАВЕЮЩЕЙ СТАЛИ	✓
Разбрасывающий диск с 4 лопатками, мешалкой, корпусом, ползунками открывания / закрывания, болтами и гайками из НЕРЖАВЕЮЩЕЙ СТАЛИ	✓
Открытие/закрытие ползунка	РУКОВОДСТВО
Карты внесения для регулирования кг / га за счет вида удобрения	✓
3-х точечная навеска кат. I и II	✓

✓ = Стандарт

МОДЕЛЬ	МАКС. ЗАГРУЗКА (КГ)	ВОМ	ДИАМЕТР (СМ)	ВЫСОТА ЗАГРУЗКИ (СМ)	ВЕС (КГ)
VX 500	500	540	120	117	58

ЦЕНА	КОД	ОБЪЕМ (Л.)	КОД
	НЕРЖ. СТАЛЬ		НЕРЖ. СТАЛЬ
VX 500	710350500	340	1.130,00

ОПЦИИ	КОД	ФОТО	ЕВРО
МЕХАНИЧЕСКИ ДИСТАНЦИОННОЕ УПРАВЛЕНИЕ С ГИБКИМ КАБЕЛЕМ Открытие и закрытие ползунка непосредственно из трактора с помощью механического кабеля	610300003	33	280,00
ГИДРАВЛИЧЕСКОЕ ОТКРЫТИЕ Требуется 1 гидравлический выключатель двойного действия	610300020	34	310,00
ОКРАШЕННЫЙ ОДИНОЧНЫЙ ТРАНСПОРТЕР Локализатор с регулируемым выходом удобрения. Возможность разбрасывания: только ВЛЕВО	610310001С	18	355,00
ОДИНОЧНЫЙ ТРАНСПОРТЕР ИЗ НЕРЖАВЕЮЩЕЙ СТАЛИ Локализатор с регулируемым выходом удобрения. Возможность разбрасывания: только ВЛЕВО	610340003В	18	545,00
ШАРНИРНАЯ МЕШАЛКА ДЛЯ ПОРОШКОВЫХ УДОБРЕНИЙ В комплекте с верхней решеткой	610340005	35	200,00
РЕГУЛИРУЕМЫЙ ДЕФЛЕКТОР ИЗ НЕРЖАВЕЮЩЕЙ СТАЛИ Возможность разбрасывания: только в центре. Регулируется от 2 до 6 м	610340001D	36	255,00
ПЛАСТИКОВАЯ ВИНИЛОВАЯ КРЫШКА ДЛЯ VX 500	610300500	37	165,00
КОМПЛЕКТ СВЕТОДИОДНОГО ОСВЕЩЕНИЯ (в комплекте с кронштейнами)	610300007	39	255,00
КОМПЛЕКТ СВЕТОДИОДНОГО ОСВЕЩЕНИЯ Применять по коду 610340001D	417000013	39	150,00
АДАПТЕР ДЛЯ КАРДАННОГО ВАЛА (1-3/8" Z6_1-3/8" Z8)	424000017	8	85,00

LINE
C70 - C100



C70



C100

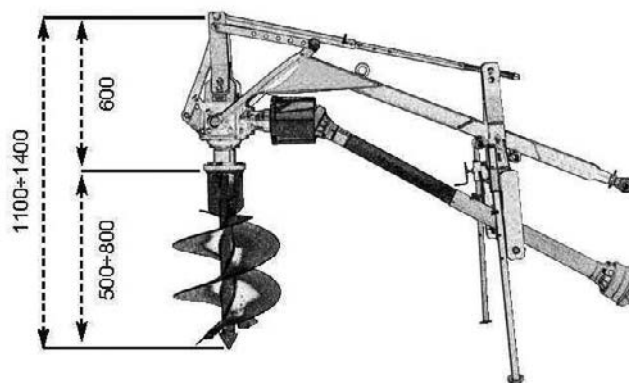
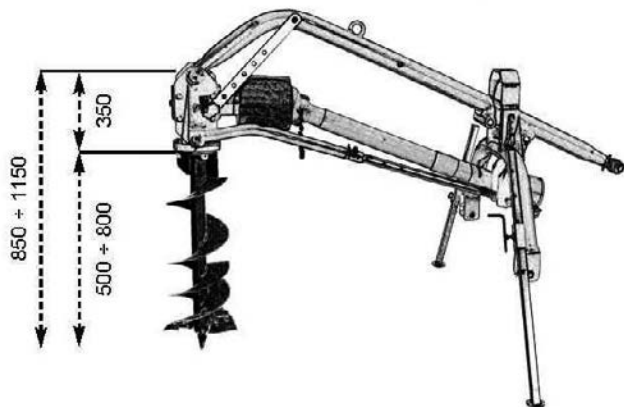
СТАНДАРТНАЯ КОМПЛЕКТАЦИЯ

	C70 N	C100 N	C100 ID
Механическая круглая трубчатая рама (SS) 8 мм	✓	N.D	N.D
Усиленная квадратная трубчатая рама	N.D	✓	✓
Вспомогательная опора	✓	✓	✓
Рулировка трехточечки	✓	✓	✓
Двойной пружинный амортизатор	✓	✓	✓
3-х точечная навеска кат. I и II	✓	✓	✓
Редуктор собственного производства СДЕЛАНО В ИТАЛИИ с закаленным выходным валом 85 мм	N.D.	N.D.	✓
Вращение шнека по часовой стрелке	✓	✓	✓
Вращение шнека по часовой стрелке с гидравлическим реверсом Направление вращения шнека можно изменить прямо с трактора с помощью гидравлического распределителя. Требуется 1 гидравлический переключатель двойного действия на тракторе	N.D.	N.D.	✓
Карданный вал для ВОМ L = 1300 mm (1-3/8" Z6_1-3/8" Z6 со скользящей муфтой)	✓	✓	✓

N.D. = Не доступно | ✓ = Стандарт

МОДЕЛЬ	ВОМ	МАКСИМАЛЬНО ДОПУСТИМЫЙ ДИАМЕТР БУРА (СМ)	ВЕС (КГ)
C70 N	540	Ø 400	110
C100 N	540	Ø 500	180
C100 ID	540	Ø 600	210

ЦЕНА	КОД	ВЕС (КГ)	ЕВРО
	ОКРАСКА		ОКРАСКА
C70 N (вращение-по часовой стрелке)	740110001	110	2.430,00
C100 N (вращение-по часовой стрелке)	740210001	180	2.990,00
C100 ID (вращения-по часовой стрелке с гидравлическим реверсом)	740230001	210	3.640,00



ОПЦИИ

	КОД	ФОТО	ВЕС	ЕВРО
ТРУБЧАТЫЙ ШНЕК T150 (Ø 150) - стандартная высота 800 мм	640110150	40	15 kg	350,00
УДЛИНИТЕЛЬ 300 мм	640100001	41	10 kg	260,00
ШНЕК С 2 КРЫЛЬЯМИ (Ø 400) - стандартная высота 500 мм *	640120400	42	20 kg	370,00
ШНЕК С 2 КРЫЛЬЯМИ (Ø 500) - стандартная высота 500 мм *	640120500	42	22 kg	395,00
ВИНТОВОЙ ШНЕК S 150 (Ø 150) - стандартная высота 800 мм *	640130150	43	16 kg	425,00
ВИНТОВОЙ ШНЕК S 200 (Ø 200) - стандартная высота 800 мм *	640130200	43	19 kg	450,00
ВИНТОВОЙ ШНЕК S 250 (Ø 250) - стандартная высота 800 мм *	640130250	43	21 kg	485,00
ВИНТОВОЙ ШНЕК S 300 (Ø 300) - стандартная высота 800 мм *	640130300	43	23 kg	505,00
ВИНТОВОЙ ШНЕК S 400 (Ø 400) - стандартная высота 800 мм *	640130400	43	40 kg	600,00
ВИНТОВОЙ ШНЕК S 500 (Ø 500) - стандартная высота 800 мм *	640130500	43	52 kg	630,00
ВИНТОВОЙ ШНЕК S 600 (Ø 600) - стандартная высота 800 мм *	640130600	43	61 kg	740,00
ПОМОЩЬ ДЛЯ УСТАНОВКИ ШПАЛ В ВИНОГРАДНИКАХ	640100002	44	3 kg	85,00
КОМПЛЕКТ ЛЕЗВИЙ S 250 (Ø 250) - цена за пару	640140250	45	-	62,00
КОМПЛЕКТ ЛЕЗВИЙ S 300 (Ø 300) - цена за пару	640140300	45	-	68,00
КОМПЛЕКТ ЛЕЗВИЙ S 400 (Ø 400) - цена за пару	640140400	45	-	75,00
КОМПЛЕКТ ЛЕЗВИЙ S 500 (Ø 500) - цена за пару	640140500	45	-	85,00
КОМПЛЕКТ ЛЕЗВИЙ S 600 (Ø 600) - цена за пару	640140600	45	-	95,00
ЗАМЕНА СТАНДАРТНОГО СВЕРЛА (от Ø 150 до Ø 250) без опоры	404000001	46	-	85,00
ЗАМЕНА СТАНДАРТНОГО СВЕРЛА (от Ø 300 до Ø 600) без опоры	404000003	46	-	120,00
СТАНДАРТНОЕ ДОПОЛНИТЕЛЬНОЕ СВЕРЛО (от Ø 150 до Ø 250)	404000002	47	-	75,00
СТАНДАРТНОЕ ДОПОЛНИТЕЛЬНОЕ СВЕРЛО (от Ø 300 до Ø 600)	404000004	47	-	90,00
ПРЕДОХРАНИТЕЛЬНЫЙ ШТОК С РЕЗЬБОЙ (чтобы не попасть на провода)	640300001	48	-	295,00

* Для высоты, превышающей предложенные стандартные, цена рассчитывается путем прибавления дополнительных **15%** на каждые **20 см** длины к указанным в прайс-листе. Высота бура может быть 800 мм (стандартная), 1000 мм или **1200 мм МАКСИМУМ**. Для сочленений (фланцы), отличающихся от предложенных стандартных, цена рассчитывается согласно нижеприведенным манипуляциям. **ПРИМЕР** В данном примере мы хотим сделать бур Ø 400 -1,2 м высотой.

Бур диаметром Ø 400 - высотой 1,20 м. = 600,00 € (прайс-лист) + 15% = 690,00 € (бур высотой 1 м.) + 15% = **793,50 € (бур высотой 1,2 м.)**

LINE

C100 SR



C100 S



C100 SR

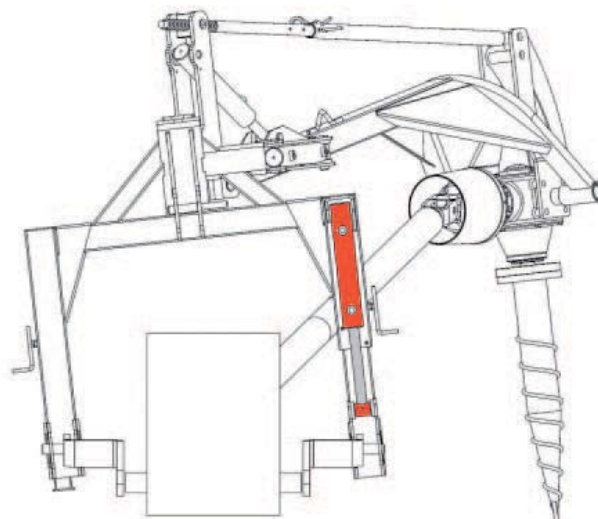
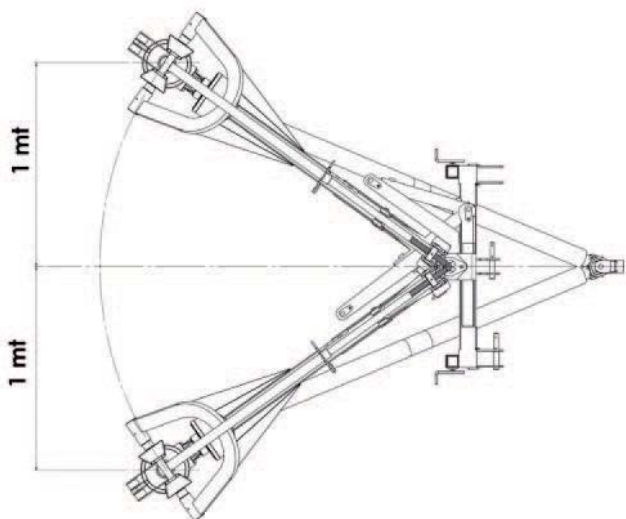
СТАНДАРТНАЯ КОМПЛЕКТАЦИЯ

	C100/SR-N	C100/SR-ID
Усиленная квадратная трубчатая рама	✓	✓
Вспомогательная опора	✓	✓
Рулировка трехточечки	✓	✓
Двойной пружинный амортизатор	✓	✓
3-х точечная навеска кат. I и II	✓	✓
Редуктор собственного производства СДЕЛАНО В ИТАЛИИ с закаленным выходным валом 85 мм	✓	✓
Вращение шнека по часовой стрелке	✓	✓
Вращение шнека по часовой стрелке с гидравлическим реверсом Направление вращения шнека можно изменить прямо с трактора с помощью гидравлического распределителя. Требуется 1 гидравлический переключатель двойного действия на тракторе	N.D.	✓
Гомокинетический ВОМ L=1400 мм (1-3/8" Z6_1-3/8" Z6 с предохранительной муфтой)	✓	✓
Гидравлическое двустороннее направление (ВПРАВО 1 м. - ВЛЕВО 1 м. От центра машины) Требуется 2 гидравлических переключателя двойного действия на тракторе	✓	✓
Гидравлический наклон. Требуется 1 гидравлический выключатель двойного действия на тракторе	✓	✓

N.D. = Не доступно | ✓ = Стандарт

МОДЕЛЬ	ВОМ	МАКСИМАЛЬНО ДОПУСТИМЫЙ ДИАМЕТР БУРА (СМ)	ВЕС (КГ)
C100/SR-N	540	Ø 500	285
C100/SR-ID	540	Ø 600	315

ЦЕНА	КОД	ВЕС (КГ)	ЕВРО
	ОКРАСКА		ОКРАСКА
C100/SR-N (вращение-по часовой стрелке)	740410001	285	6.115,00
C100/SR-ID (вращения-по часовой стрелке с гидравлическим реверсом)	740430001	315	6.770,00



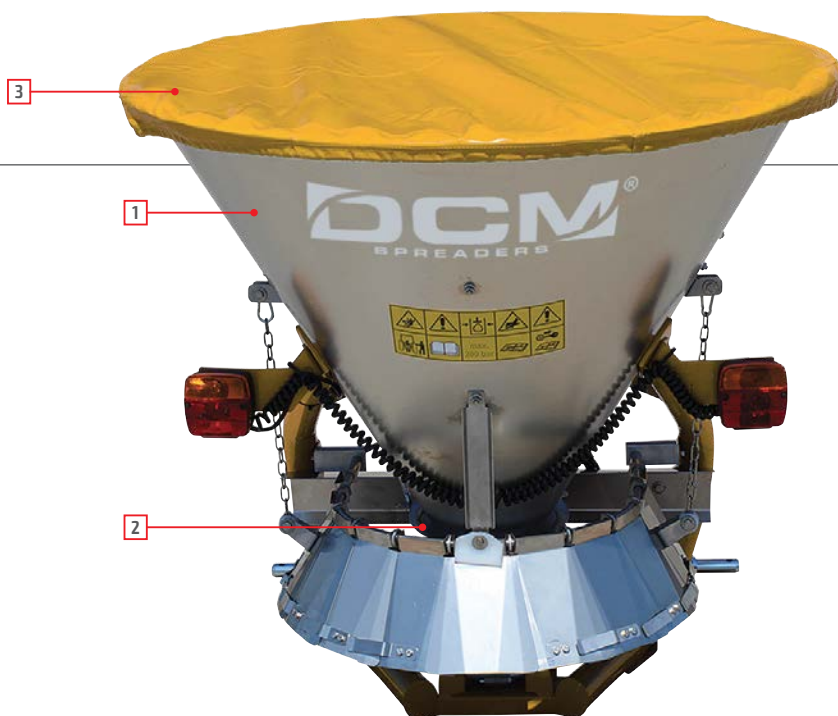
ОПЦИИ

	КОД	ФОТО	ВЕС	ЕВРО
ТРУБЧАТЫЙ ШНЕК Т150 (Ø 150) - стандартная высота 800 мм	640110150	40	15 kg	350,00
УДЛИНИТЕЛЬ 300 мм	640100001	41	10 kg	260,00
ШНЕК С 2 КРЫЛЬЯМИ (Ø 400) - стандартная высота 500 мм *	640120400	42	20 kg	370,00
ШНЕК С 2 КРЫЛЬЯМИ (Ø 500) - стандартная высота 500 мм *	640120500	42	22 kg	395,00
ВИНТОВОЙ ШНЕК S 150 (Ø 150) - стандартная высота 800 мм *	640130150	43	16 kg	425,00
ВИНТОВОЙ ШНЕК S 200 (Ø 200) - стандартная высота 800 мм *	640130200	43	19 kg	450,00
ВИНТОВОЙ ШНЕК S 250 (Ø 250) - стандартная высота 800 мм *	640130250	43	21 kg	485,00
ВИНТОВОЙ ШНЕК S 300 (Ø 300) - стандартная высота 800 мм *	640130300	43	23 kg	505,00
ВИНТОВОЙ ШНЕК S 400 (Ø 400) - стандартная высота 800 мм *	640130400	43	40 kg	600,00
ВИНТОВОЙ ШНЕК S 500 (Ø 500) - стандартная высота 800 мм *	640130500	43	52 kg	630,00
ВИНТОВОЙ ШНЕК S 600 (Ø 600) - стандартная высота 800 мм *	640130600	43	61 kg	740,00
ПОМОЩЬ ДЛЯ УСТАНОВКИ ШПАЛ В ВИНОГРАДНИКАХ	640100002	44	3 kg	85,00
КОМПЛЕКТ ЛЕЗВИЙ S 250 (Ø 250) - цена за пару	640140250	45	-	62,00
КОМПЛЕКТ ЛЕЗВИЙ S 300 (Ø 300) - цена за пару	640140300	45	-	68,00
КОМПЛЕКТ ЛЕЗВИЙ S 400 (Ø 400) - цена за пару	640140400	45	-	75,00
КОМПЛЕКТ ЛЕЗВИЙ S 500 (Ø 500) - цена за пару	640140500	45	-	85,00
КОМПЛЕКТ ЛЕЗВИЙ S 600 (Ø 600) - цена за пару	640140600	45	-	95,00
ЗАМЕНА СТАНДАРТНОГО СВЕРЛА (от Ø 150 до Ø 250) без опоры	404000001	46	-	85,00
ЗАМЕНА СТАНДАРТНОГО СВЕРЛА (от Ø 300 до Ø 600) без опоры	404000003	46	-	120,00
СТАНДАРТНОЕ ДОПОЛНИТЕЛЬНОЕ СВЕРЛО (от Ø 150 до Ø 250)	404000002	47	-	75,00
СТАНДАРТНОЕ ДОПОЛНИТЕЛЬНОЕ СВЕРЛО (от Ø 300 до Ø 600)	404000004	47	-	90,00
ПРЕДОХРАНИТЕЛЬНЫЙ ШТОК С РЕЗЬБОЙ (чтобы не попасть на провода)	640300001	48	-	295,00
ЧЕТЫРЕХСТУПЕНЧАТЫЙ РАСПРЕДЕЛИТЕЛЬ (для тракторов с гидравлическим переключателем только двойного действия), чтобы подача масла в распределитель трактора всегда была непрерывной	640350001	49	-	410,00

* Для высоты, превышающей предложенные стандартные, цена рассчитывается путем прибавления дополнительных **15%** на каждые **20 см** длины к указанному в прайс-листе. Высота бура может быть 800 мм (стандартная), 1000 мм или **1200 мм МАКСИМУМ**. Для сочленений (фланцы), отличающихся от предложенных стандартных, цена рассчитывается согласно нижеприведенным манипуляциям. **ПРИМЕР** В данном примере мы хотим сделать бур Ø 400 -1,2 м высотой. Бур диаметром Ø 400 - высотой 1,20 м. = 600,00 € (прайс-лист) + 15% = 690,00 € (бур высотой 1 м.) + 15% = **793,50 € (бур высотой 1,2 м.)**

LINE
VX S

- 1 Бункер из НЕРЖАВЕЮЩЕЙ СТАЛИ
- 2 Разбрасывающий диск с 4 лопатками, мешалкой, корпусом, ползунками открывания / закрывания, болтами и гайками и НЕРЖАВЕЮЩЕЙ СТАЛИ
- 3 Пластиковая виниловая крышка



СТАНДАРТНАЯ КОМПЛЕКТАЦИЯ

	VX/S INOX
Ширина разбрасывания (м)	2 - 8
Стандартная емкость бункера (л)	170
Максимальная емкость бункера (л)	340
Максимальная ширина бункера (см)	от 94 до 120 см (Зависит от модели)
Карданный вал для ВОМ L = 700 mm (1-3/8" Z6_1-3/8" Z6)	✓
Порошковая покраска износостойкой рамы	✓
Бункер из НЕРЖАВЕЮЩЕЙ СТАЛИ	✓
Защитная сетка из НЕРЖАВЕЮЩЕЙ СТАЛИ	✓
Разбрасывающий диск с 4 лопатками, мешалкой, корпусом, ползунками открывания / закрывания, болтами и гайками из НЕРЖАВЕЮЩЕЙ СТАЛИ	✓
Открытие/закрытие ползунка	РУКОВОДСТВО
Медленно вращающаяся шарнирная мешалка и распределяющий диск (285 об/мин)	✓
3-х точечная навеска кат. I и II	✓
Пластиковая виниловая крышка	✓
Регулируемый дефлектор из НЕРЖАВЕЮЩЕЙ СТАЛИ (от 2 до 8 м.) для ограничения разбрасывания	✓

✓ = Стандарт

МОДЕЛЬ	МАКС. ЗАГРУЗКА (КГ)	ВОМ	ДИАМЕТР (СМ)	ВЫСОТА ЗАГРУЗКИ (СМ)	ВЕС (КГ)
VX/S 500 INOX	560	540	120	117	68

ЦЕНА	КОД	ОБЪЕМ (Л.)	ЕВРО
	НЕРЖ. СТАЛЬ		НЕРЖ. СТАЛЬ
VX/S 500 INOX	750350500	340	2.100,00

ОПЦИИ	КОД	ФОТО	ЕВРО
МЕХАНИЧЕСКИ ДИСТАНЦИОННОЕ УПРАВЛЕНИЕ С ГИБКИМ КАБЕЛЕМ Открытие и закрытие ползунка непосредственно из трактора с помощью механического кабеля	610300003	33	280,00
ГИДРАВЛИЧЕСКОЕ ОТКРЫТИЕ Требуется 1 гидравлический выключатель двойного действия	610300020	34	310,00
РЕГУЛИРУЕМЫЙ ДЕФЛЕКТОР PRO (по запросу) Регулировать рабочую ширину (2-8 м) с возможностью разбрасывания: по центру вправо или по центру влево	610340007	38	340,00
КОМПЛЕКТ СВЕТОДИОДНОГО ОСВЕЩЕНИЯ	417000013	39	150,00
МЕШАЛКА ДЛЯ СОЛИ И ПЕСКА	650340003	50	150,00
АДАПТЕР ДЛЯ КАРДАННОГО ВАЛА (1-3/8" Z6_1-3/8" Z8)	424000017	8	85,00

LINE SCU S

- 1 Регулировка двойного распределения
- 2 Медленно вращающаяся мешалка (77 об / мин) для ограничения гранул удобрения от разрушения, распыления и нагрева
- 3 Ручной дефлектор PRO из НЕРЖАВЕЮЩЕЙ СТАЛИ

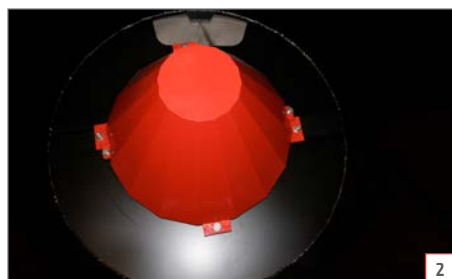


СТАНДАРТНАЯ КОМПЛЕКТАЦИЯ

СТАНДАРТНАЯ КОМПЛЕКТАЦИЯ	SCU/S INOX
Ширина разбрасывания (м)	2 - 8
Стандартная емкость бункера (л)	730
Максимальная емкость бункера (л)	1.080
Максимальная ширина бункера (см)	115
Карданный вал (ВОМ) PULL COLLAR L=1000 мм (1-3/8" Z6_1-3/8" Z6 со сцеплением)	✓
Порошковая покраска износостойкой рамы	✓
Бункер и мешалка из НЕРЖАВЕЮЩЕЙ СТАЛИ	✓
Открывающие / закрывающие ползунки, распределяющий диск, распределяющие лопатки, защитный кожух, гайки и болты из НЕРЖАВЕЮЩЕЙ СТАЛИ	✓
Разбрасывающие диски защищены в соответствии с законодательством	✓
Отражатели и светоотражающая лента белого / красного цвета для безопасности дорожного движения	✓
Открытие / закрытие ползунков	ГИДРАВЛИЧЕСКИ Требуется 1 гидравлическая муфта двойного действия
Редуктор EPICYCLOIDAL в масляной ванне (полностью герметичный) с зубчатым колесом из ЗАКАЛЕННОЙ СТАЛИ	✓
Медленно вращающаяся мешалка (77 об / мин) для ограничения разрушения, измельчения и нагрева гранул удобрения.	✓
Машина используется с любым типом продукта, который имеет влажность, меньшую или равную 38%	✓
3-х точечная навеска кат. I и II	✓
Ручной дефлектор PRO из НЕРЖАВЕЮЩЕЙ СТАЛИ Регулировать рабочую ширину (2-8 м) с возможностью разбрасывания: по центру вправо или по центру влево	✓
Пластиковая виниловая крышка	✓
Медленно вращающийся задний распределяющий диск 285 об/мин	✓

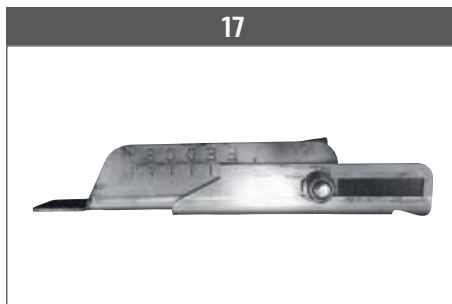
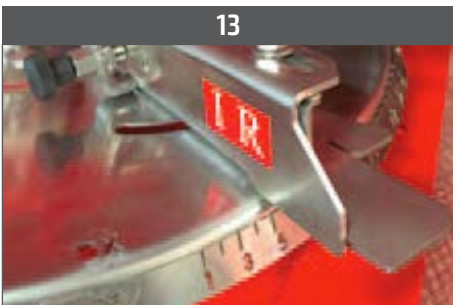
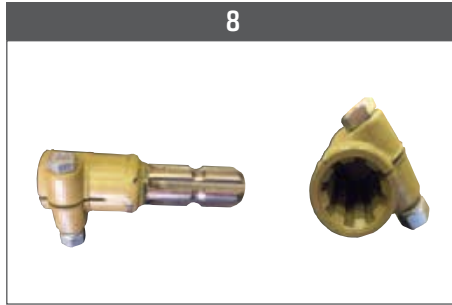
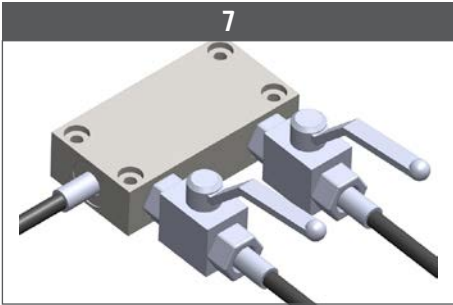
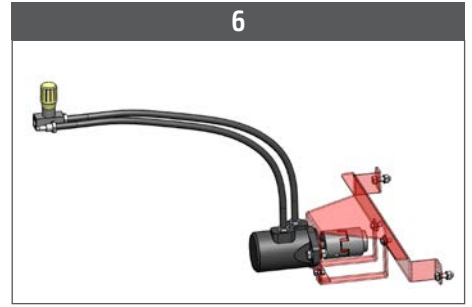
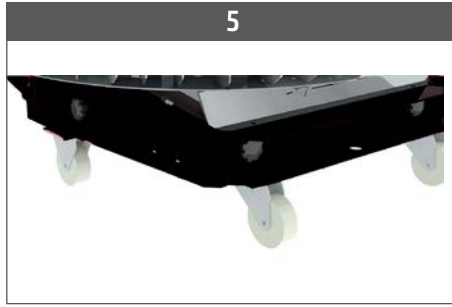
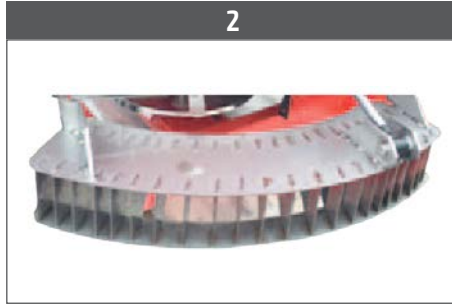
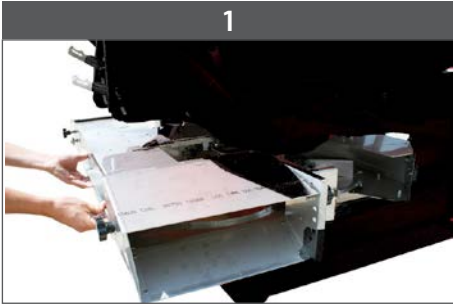
✓ = Стандарт

МОДЕЛЬ	МАКС. ЗАГРУЗКА (КГ)	ВОМ	ДИАМЕТР (СМ)	ВЫСОТА ЗАГРУЗКИ (СМ)	ВЕС (КГ)
SCU/S 700 INOX	1200	540	A = 157 B = 115	115	170
SCU/S 1000 INOX	1200	540	A = 157 B = 115	138	190

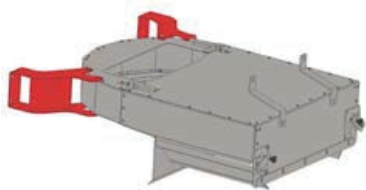


ЦЕНА	КОД	ОБЪЕМ (Л.)	ЕВРО
	НЕРЖ. СТАЛЬ		НЕРЖ. СТАЛЬ
SCU/S 700 INOX	752450730	730	8.350,00
SCU/S 1000 INOX	752451082	1080	8.850,00

ОПЦИИ	КОД	ФОТО	ЕВРО
РАМА ИЗ НЕРЖАВЕЮЩЕЙ СТАЛИ	612440003	51	2.900,00
КОМПЛЕКТ СВЕТОДИОДНОГО ОСВЕЩЕНИЯ в комплекте с кронштейнами	612400004	4	310,00
ТЕЛЕЖКА ДЛЯ РАЗБРСЫВАТЕЛЯ СОЛИ	612400011	5	250,00
АДАПТЕР ДЛЯ КАРДАННОГО ВАЛА (1-3/8" Z6_1-3/8" Z8)	424000017	8	85,00



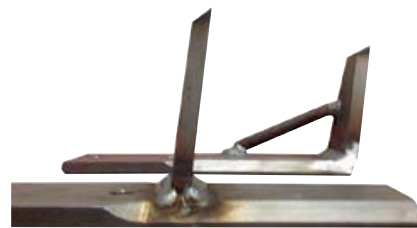
19



20



21



22



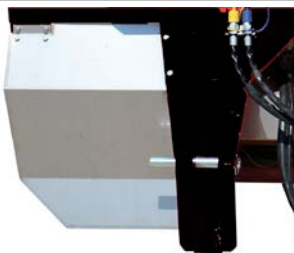
23



24



25



26



27



28



29



30



31



32



33



34



35



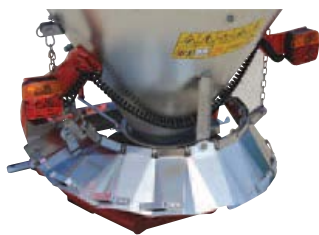
36



37



38



39



40



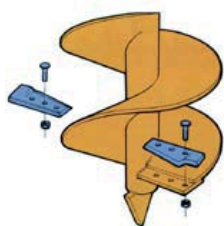
41



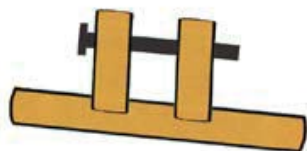
42



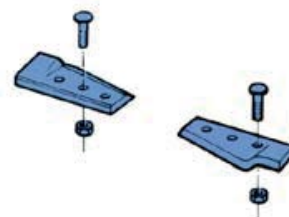
43



44



45



46



47



48



49



50



51



1. Размещенные заказы на машины или запчасти считаются действительными, только если они написаны. Поэтому для любого заказа по телефону требуется дальнейшее письменное подтверждение. В заказе должно быть точно указано:
Для машин:
 - название модели,
 - рабочие характеристики,
 - мощность трактора, используемого с машиной,
 - дополнительное и специальное оборудование.На запчасти:
 - каталожный номер детали и ее полное описание,
 - модель машины, для которой необходима деталь,
 - серийный номер машины или, если она отсутствует или неразборчива, дата покупки
 - любое изменение возможной индикации машины, если деталь находится слева или справа (используйте в качестве ориентира направление движения трактора).
2. Товар отправляется выбранным заказчиком транспортом. При отсутствии этого указания наша фирма примет самое лучшее решение. Тем не менее эта фирма не может считаться ответственной за любую задержку транспортного средства, забастовок или в силу других причин.
3. В случае отсутствия конкретных соглашений, условия поставки формируются на основе EX WORKS. Ответственность и риски по отгрузке товара регулируются по условиям ИНКОТЕРМС Международной торговой палаты.
4. Покупатель будет обязан немедленно проверить в момент доставки товара целостность упаковки, печатей и полученный товар. В случае пропажи товара, повреждения упаковки и т. Д. Покупатель незамедлительно письменно уведомит лицо, ответственное за доставку (водитель грузовика, брокер и т. д.) до сбора товара.
5. Любые претензии о состоянии и качестве товара будут считаться недействительными, если они не будут сделаны в письменной форме и в течение 8 дней после получения. Возврат товара, поставленного по заказу фирмы, не будет принят, если мы не разрешим письменное разрешение.
6. Право собственности на поставляемый товар будет оставаться у нашей фирмы до тех пор, пока не будет произведена 100% оплата, и только после этого она перейдет в собственность покупателя. Хотя право собственности на товар остается за этой фирмой до тех пор, пока оплата не будет произведена, покупатель несет за нее полную ответственность и обязан застраховать товар от утери или повреждения и поддерживать его в хороших товарных условиях.
7. Неоплата счета в установленный срок приводит к автоматическому взиманию 2% в месяц за проценты по задолженности. Платеж задержанный более чем на 60 дней без специального письменного соглашения приводит к судебному иску о взыскании просроченной суммы и начисление всех иных расходов связанных по судебному иску.
8. Доставка заказанного товара будет произведена в кратчайшие сроки, в зависимости от наличия продукции на складе. Тем не менее, любой срок доставки, будет только ориентировочным и не обязательным.
9. Любые данные, представленные в письменной или устной форме, включая цены, являются только ориентировочными и могут быть изменены в любое время без предварительного уведомления. Все цены указаны без НДС или любой другого налога, который должен быть оплачен покупателем. Все машины, запчасти и аксессуары могут быть модифицированы, при необходимости, для производства или улучшения показателей, без каких-либо обязательств с нашей стороны по отношению к владельцам уже проданных продуктов.
10. На продукцию предоставляется гарантия от производственных дефектов в течение 12 месяцев с даты поставки до конечному потребителю. Отсутствие уведомления даты покупки влечет за собой потерю гарантийных прав. Гарантия дает право владельцу получить замену неисправные детали, при этом любые затраты на оплату труда и доставку исключаются.
11. Неправильное использование машины, любое несанкционированное ее изменение, использование не обученными людьми, халатность, отсутствие обслуживания, использование не оригинальных запчастей и т. д., аннулирует гарантию. Производитель не несет никакой ответственности за любой ущерб, рабочей или сломанным машинам, никакая компенсация не будет предоставлена за возможное время простоя машины на время ремонта.
12. Любая замененная деталь, заявленная по гарантии, будет регулярно выставляться. После этого начисленная сумма будет зачислена позже, после чего неисправность будет проверена нашим техническим отделом или уполномоченным персоналом.
13. Подшипники, сальники, приводные линии и инструменты не покрываются нашей гарантией, но от одного из соответствующих производителей.
14. Любые разногласия будут предварительно разрешены полюбовно. Если это не удастся, вопрос будет урегулирован в соответствии с итальянским законодательством, в суде нашего города.



dcmspreaders.com

DAL CERO METALWORKING S.N.C.

Via Moschina, 4 | 37030 Roncà (VR) | ITALY
T. (+39) 045 7460455 | F. (+39) 045 6545430
info@dalcerometalworking.com